



ЗАВОД "ДСМ"

ДРОБИЛЬНО СОРТИРОВОЧНОГО
МАШИНОСТРОЕНИЕ



**ГДСМС 53 (ГИС 53)
ГРОХОТ ИНЕРЦИОННЫЙ**

ЗАВОД "ДСМ" 2016

ГДСМС 53 (ГИС 53) ГРОХОТ ИНЕРЦИОННЫЙ

КАТАЛОГ
ДЕТАЛЕЙ И СБОРОЧНЫХ ЕДИНИЦ
ГДСМС 53 (ГИС 53)



СОДЕРЖАНИЕ

| | |
|---|----|
| ПОРЯДОК ПОЛЬЗОВАНИЯ КАТАЛОГОМ | 3 |
| ГДСМС 53.81.000 – ГРОХОТ ИНЕРЦИОННЫЙ ГДСМС 53 (ОБЩИЙ ВИД В СБОРЕ) | 4 |
| ГДСМС 53.81.000 – ГРОХОТ ИНЕРЦИОННЫЙ ГДСМС 53 (В РАЗРЕЗЕ) | 5 |
| ГДСМС 53.80.000 – УСТАНОВКА ГРОХОТА ИНЕРЦИОННОГО ГДСМС53 (В РАЗНЕСЕННОМ ВАРИАНТЕ) | 6 |
| ГДСМС 53.81.000 – ГРОХОТ ИНЕРЦИОННЫЙ ГДСМС 53 (ПО ЗОНАМ) | 8 |
| ГИС 52.81.013-01– СКОБА | 16 |
| ГДСМС 52.81.120 – ОСНОВАНИЕ | 17 |
| ГДСМС 52.81.130-03 – КОРПУС ВИБРАТОРА | 18 |
| ГДСМС 53.81.160 – ОСНОВАНИЕ | 19 |
| ГДСМС 53.81.150-03 – СВЯЗЬ | 19 |
| ГИС 52.81.400 – УЗЕЛ ПОДШИПНИКОВЫЙ | 21 |
| ГИС 52.82.000 – ПОДВЕСКА | 23 |
| ГИС 52.83.000 – ПРИВОД | 25 |

ПОРЯДОК ПОЛЬЗОВАНИЯ КАТАЛОГОМ

Каталог содержит основную номенклатуру сборочных единиц и деталей грохота инерционного ГДСМС-53, которые могут быть заказаны как запасные части для нужд эксплуатации и ремонта.

Сборочные единицы с входящими в них деталями изображены на рисунках (иллюстрациях); все детали обозначены номерами позиций в возрастающем порядке. Одним и тем же деталям присвоены одинаковые номера позиций.

В спецификациях, относящихся к каждому рисунку, приведены номера позиций, обозначение, наименование сборочных единиц, масса и количество их на сборочную единицу.

Общие виды сложных сборочных единиц изображены на нескольких листах (иллюстрациях).

СТРУКТУРА УСЛОВНОГО НАИМЕНОВАНИЯ ГРОХОТА ИНЕРЦИОННОГО ГДСМС 53. XX(I). XXX(II)-XX(III):

- 5 – обозначение ширины просеивающей поверхности;
- 3 – количество ярусов сит;
- I – номер группы;
- II – номер детали или сборочной единицы;
- III – вариант исполнения.

В связи с постоянной работой по совершенствованию изделия в данный каталог могут быть внесены незначительные изменения, не отражённые в настоящем издании.

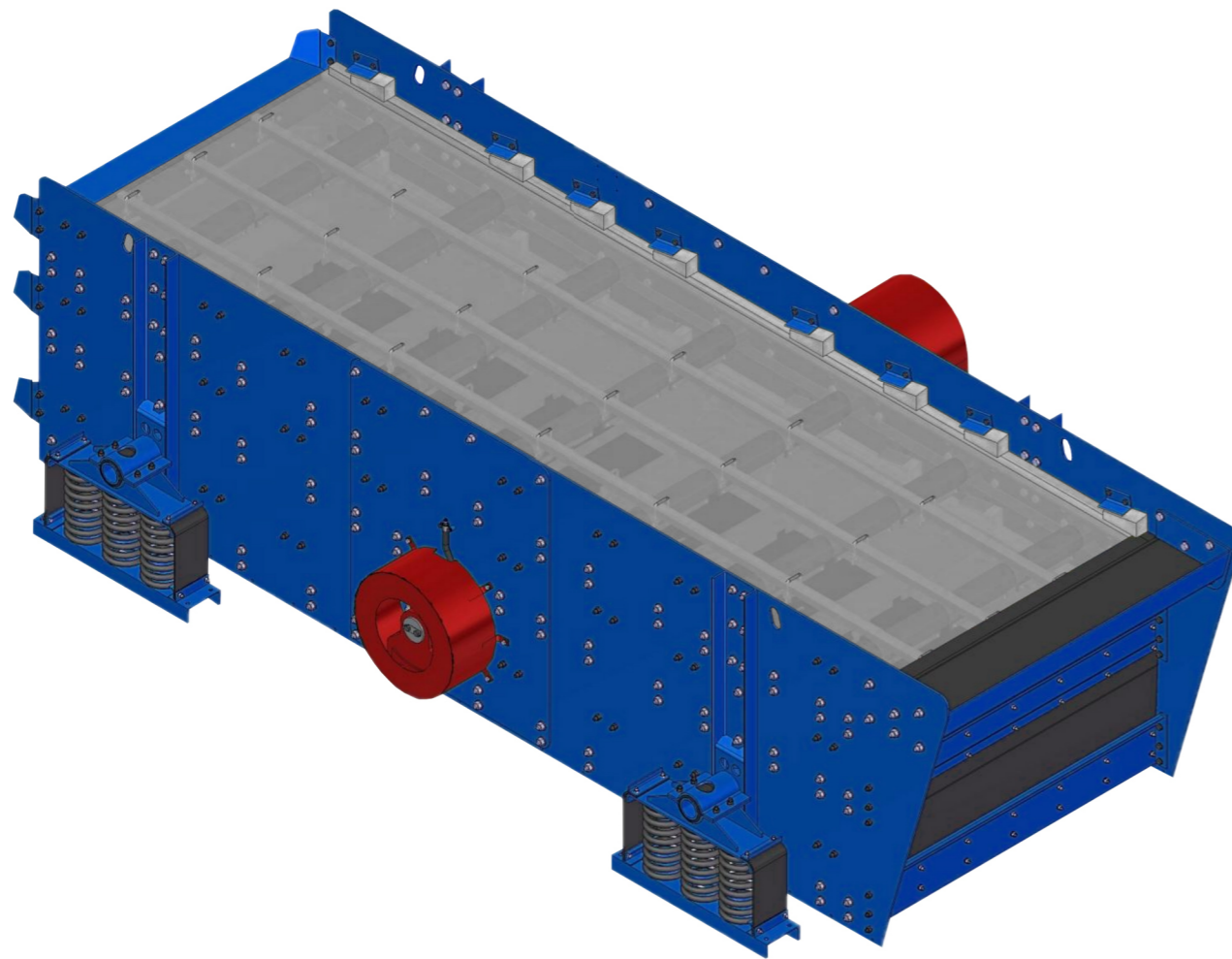


РИС. 1. ГДСМС-53.81.000 – ГРОХОТ ИНЕРЦИОННЫЙ ГДСМС-53
(ОБЩИЙ ВИД В СБОРЕ С ПРИВОДОМ)

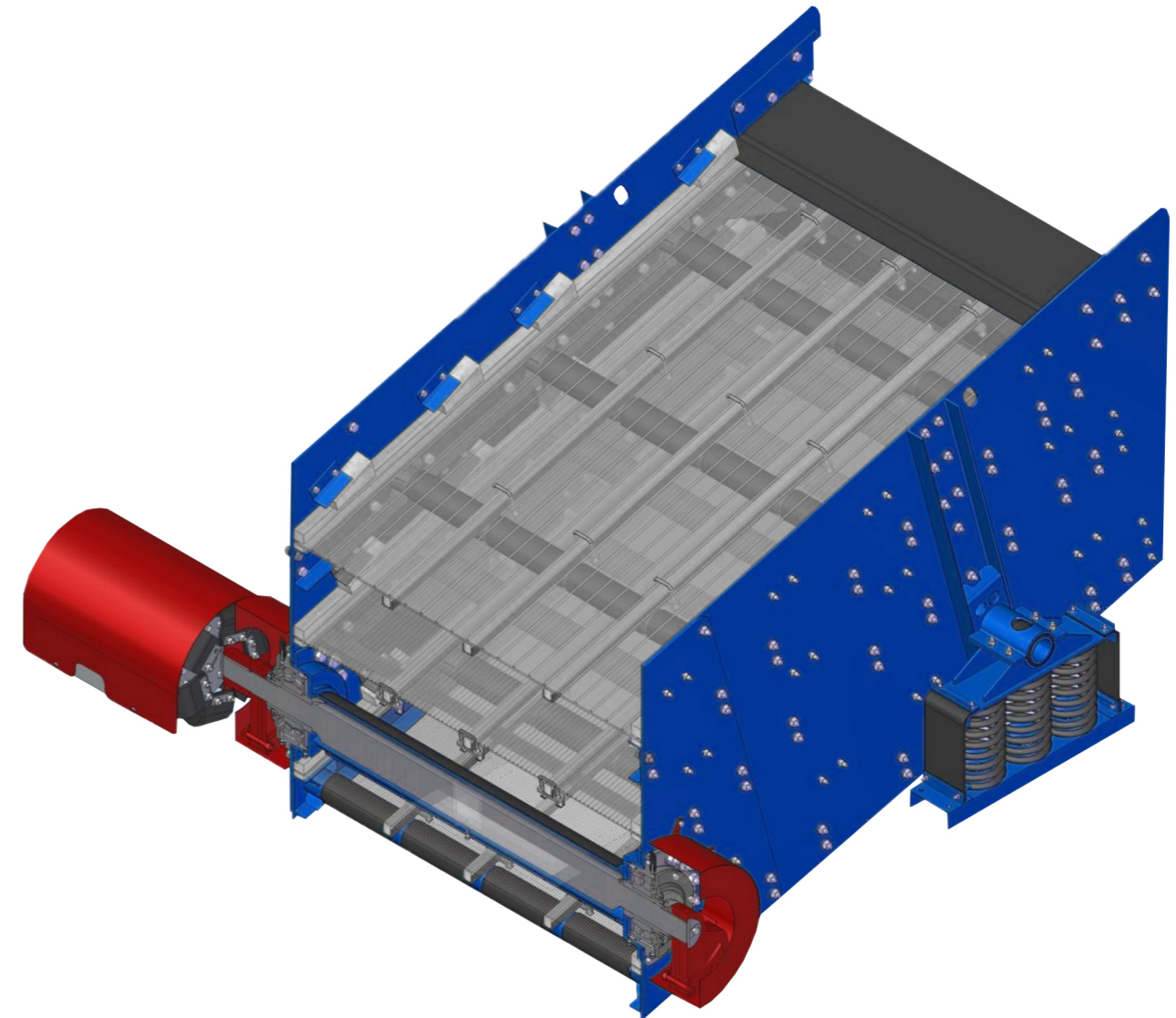
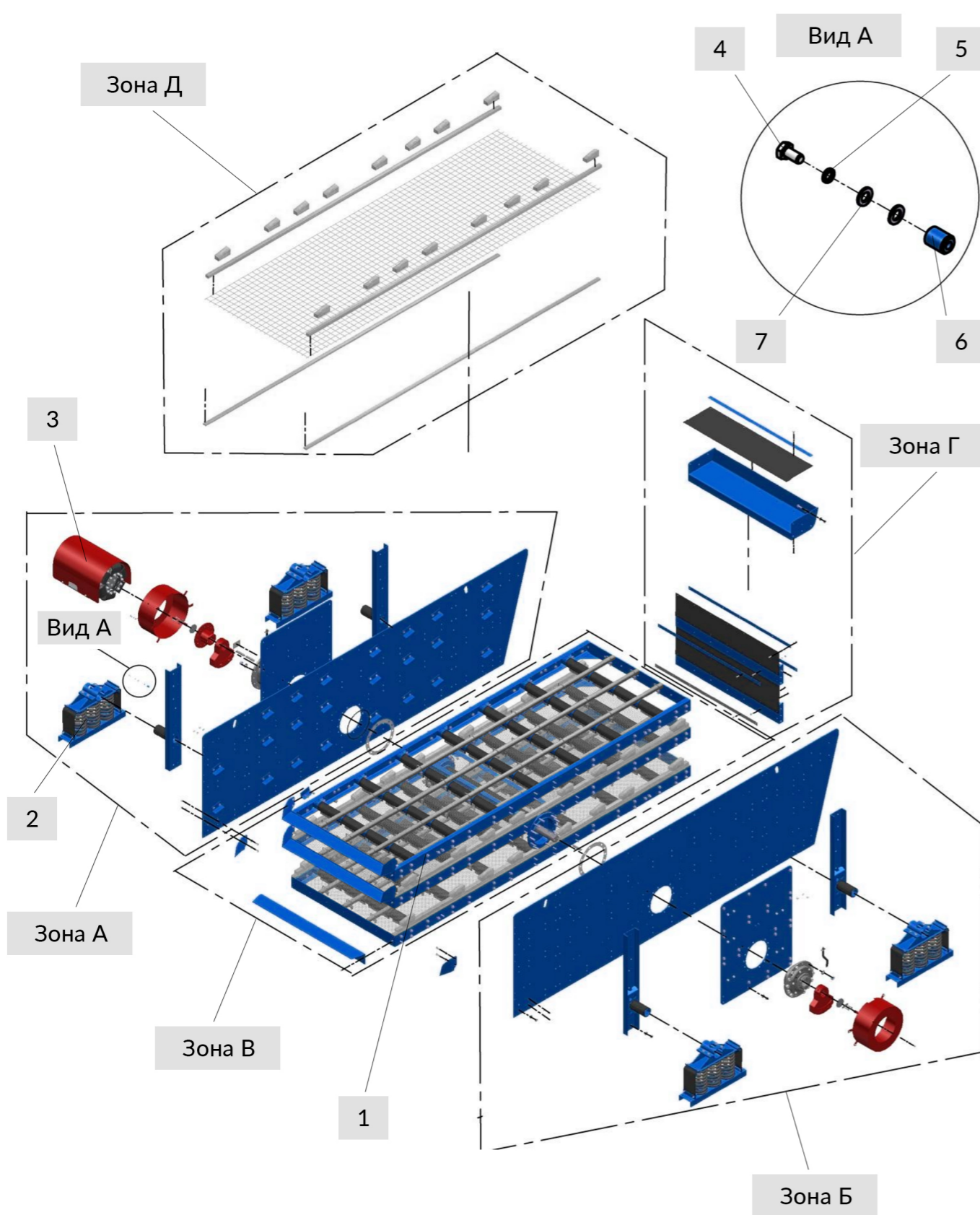


РИС. 2. ГДСМС-53.81.000 – ГРОХОТ ИНЕРЦИОННЫЙ ГДСМС-53
(В РАЗРЕЗЕ ПО ВАЛУ)



ГДСМС-53.80.000 – УСТАНОВКА ГРОХОТА ИНЕРЦИОННОГО ГДСМС-53

| Номер рис. | Номер позиции | Обозначения | Наименование | Количество шт. | Масса кг |
|------------|---------------|-----------------|------------------------------------|----------------|----------|
| Рис. 3 | 1 | ГДСМС-53.81.000 | Грохот инерционный ГДСМС-53 | 1 | 5065 |
| | 2 | ГИС-53.82.000 | Подвеска | 4 | 116 |
| | 3 | ГИС-53.83.000 | Привод | 1 | 207 |
| | 4 | | Болт М10-6gх20.58.019 ГОСТ 7798-70 | 1 | 0,02 |
| | 5 | | Шайба 10 65Г 019 ГОСТ 6402-70 | 1 | 0,002 |
| | 6 | ГИС-53.83.133 | Бонка | 1 | 0,05 |
| | 7 | | Шайба 10.02.Ст3.019 ГОСТ 11371-78 | 2 | 0,003 |

РИС. 3. ГДСМС-53.80.000 – УСТАНОВКА ГРОХОТА ИНЕРЦИОННОГО ГДСМС-53 (РАЗНЕСЕННЫЙ ВАРИАНТ ПО ЗОНАМ А,Б,В,Г,Д)

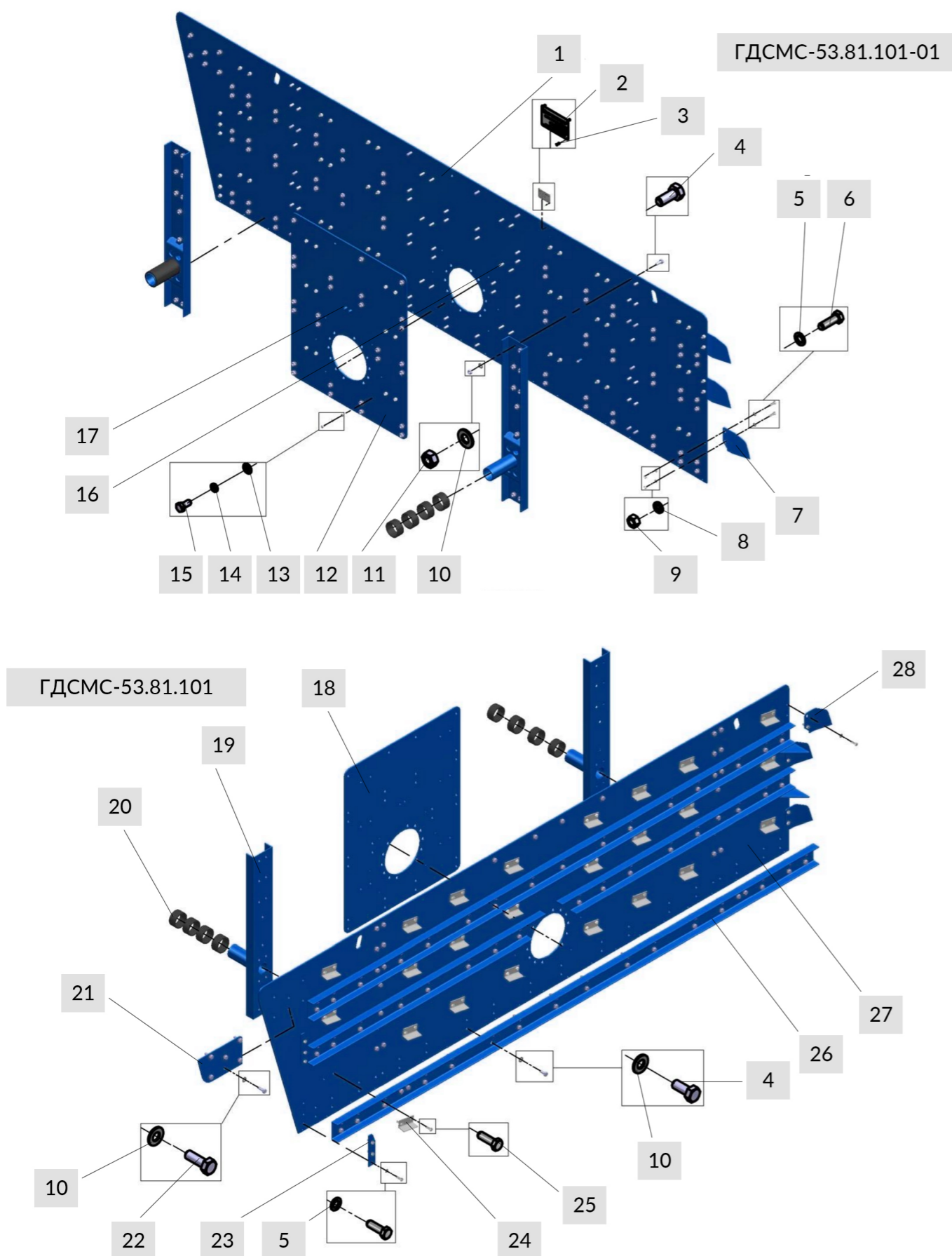


РИС. 4А. ГДСМС-53.81.000 - ГРОХОТ ИНЕРЦИОННЫЙ ГДСМС-53 (ЗОНЫ А, Б)

ГДСМС-53.81.000 – ГРОХОТ ИНЕРЦИОННЫЙ ГДСМС-53

| Номер рис. | Номер позиции | Обозначения | Наименование | Кол-во шт. | Масса кг |
|------------|--------------------|--------------------|--|------------|----------|
| Рис. 4а | 1 | ГДСМС-53.81.101-01 | Боковина | 1 | 610 |
| | 2 | ГИТ-53.00.001 | Табличка 125x80 ГОСТ 12971-67 (для РФ) | 1 | 0,02 |
| | | ГИТ-53.00.002 | Табличка 125x80 ГОСТ 12971-67 (для зарубежного потребителя) | | |
| | 3 | | Заклепка 3120-32-12 | 4 | |
| | 4 | ГИС-52.81.107 | Болт высокопрочный М20 или М20-6g.50.109.ТД6 ГОСТ Р 52644-2006 | 180 | 0,2 |
| | 5 | | Шайба 16.02. Ст3.019 ГОСТ 11371-78 | 24 | 0,01 |
| | 6 | | Болт М16-6gх50.58. 019 ГОСТ 7798-70 | 100 | 0,1 |
| | 7 | ГДСМС-63.81.703-01 | Щека | 3 | 1,8 |
| | 8 | | Шайба 16 Т 65Г 019 ГОСТ 6402-70 | 120 | 0,01 |
| | 9 | ГДСМС-63.81.703-01 | Гайка М16-6Н.6.019 ГОСТ 5915-70 | 120 | 0,04 |
| | 10 | ГИС-52.81.109 | Шайба 20 или 20.ТД6 ГОСТ Р 52646-2006 | 536 | 0,04 |
| | 11 | ГИС-52.81.108 | Гайка высокопрочная М20 | 268 | 0,1 |
| | 12 | ГДСМС-52.81.010 | Накладка | 1 | 128 |
| | 13 | | Шайба 12.02. Ст3.019 ГОСТ 11371-78 | 55 | 0,006 |
| | 14 | | Шайба 12 Т 65Г 019 ГОСТ 6402-70 | 75 | 0,004 |
| | 15 | | Болт М12-6gх25.58. 019 ГОСТ 7798-70 | 12 | 0,04 |
| | 16 | | Болт М16-6gх60.58. 019 ГОСТ 7798-70 | 24 | 0,1 |
| | 17 | ГИС-52.81.133 | Бонка | 2 | 0,05 |
| | 18 | ГДСМС-52.81.010-01 | Накладка | 1 | 128 |
| | 19 | ГИС-53.81.140 | Опора | 4 | 33 |
| | 20 | ГИС-52.81.145 | Кольцо | 16 | |
| 21 | ГДСМС-52.81.110-03 | Лоток загрузочный | 1 | 71 | |

| Номер рис. | Номер позиции | Обозначения | Наименование | Кол-во шт. | Масса кг |
|------------|---------------|------------------|--|------------|----------|
| Рис. 4а | 22 | ГИС-52.81.107-01 | Болт высокопрочный М20 или М20-6g.60.109.ТД6 ГОСТ Р 52644-2006 | 88 | 0,2 |
| | 23 | ГИС-52.81.200-03 | Стенка передняя | 2 | 26,3 |
| | 24* | ГИС-52.81.106 | Уголок | 24 | 0,7 |
| | 24 | ГИС-52.81.106-01 | Уголок | 24 | 0,7 |
| | 25 | | Болт М12-6gx50.58. 019 ГОСТ 7798-70 | 7 | 0,06 |
| | 26 | ГДСМС-52.81.120 | Основание | 2 | 599 |
| | 27 | ГДСМС-53.81.101 | Боковина | 1 | 610 |
| | 28 | ГДСМС-63.81.703 | Щека | 3 | 1,8 |

*- касается ГИТ-53.81.101-01

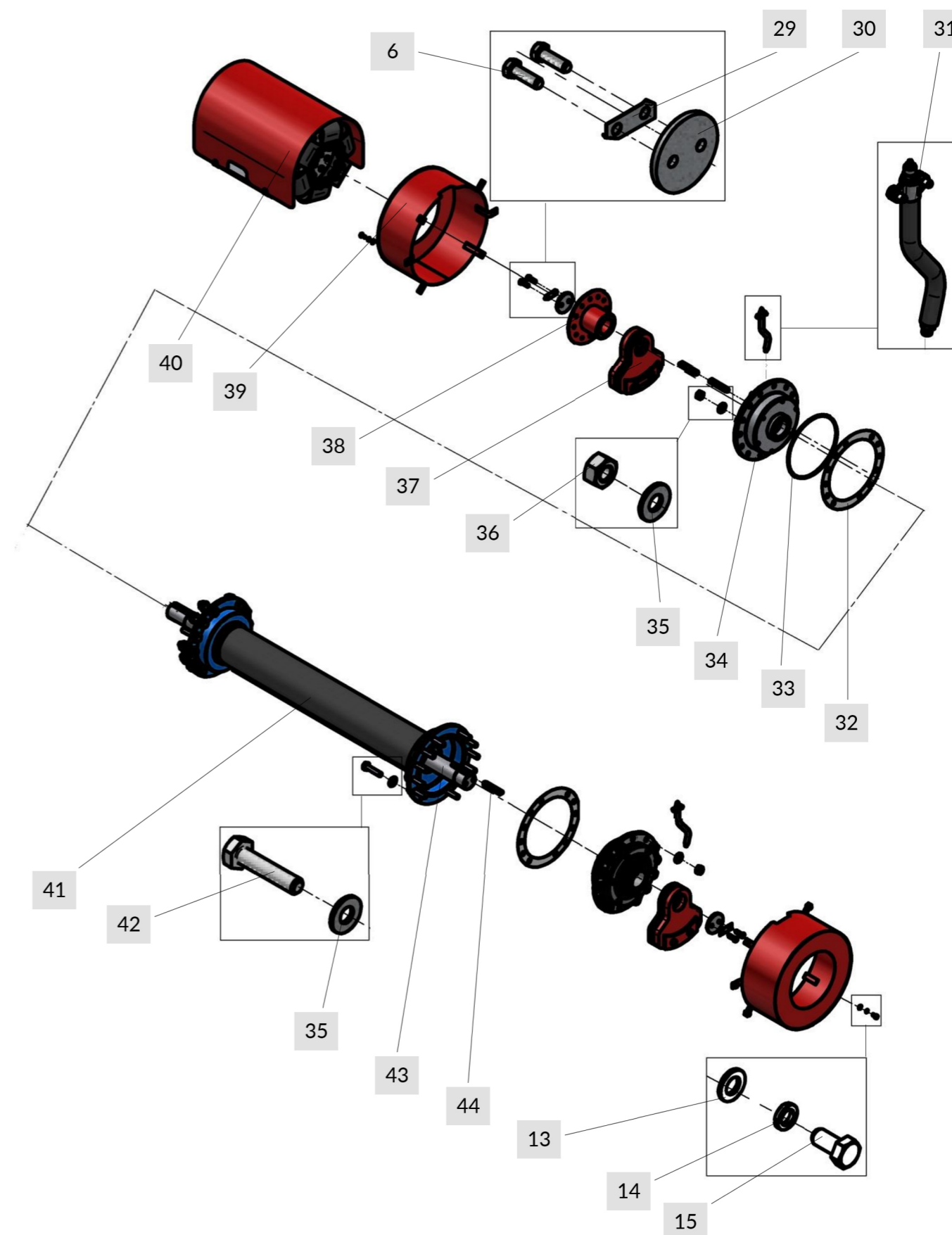


РИС. 4Б. ГДСМС-53.81.000 - ГРОХОТ ИНЕРЦИОННЫЙ ГДСМС-53 (С ПРИВОДОМ)

| Номер рис. | Номер позиции | Обозначения | Наименование | Кол-во шт. | Масса кг |
|------------|---------------|--------------------|---|------------|----------|
| Рис. 4б | 29 | ГДСМС-52.81.006 | Пластина стопорная | 2 | |
| | 30 | ГДСМС-52.81.005 | Шайба упорная | 2 | 0,9 |
| | 31 | ГДСМС-52.81.500 | Шланг | 2 | 0,3 |
| | 32 | ГДСМС-52.81.009-01 | Прокладка (при необходимости) | 2 | 0,3 |
| | 33 | ГДСМС-63.81.007 | Кольцо | 2 | |
| | 34 | ГДСМС-52.81.400 | Узел подшипниковый | 2 | 102 |
| | 35 | ГДСМС-52.81.427 | Шайба высокопрочная М24 или М24.ТД6 ГОСТ Р 52646-2006 | 48 | 0,07 |
| | 36 | ГДСМС-52.81.026 | Гайка высокопрочная М24 или М24.110.ТД6 ГОСТ Р 52644-2006 | 24 | 0,2 |
| | 37 | ГДСМС-52.81.600-05 | Дебаланс | 2 | 50 |
| | 38 | ГДСМС-52.81.300-01 | Полумуфта | 1 | |
| | 39 | ГДСМС-52.84.000 | Кожух | 2 | 12 |
| | 40 | ГДСМС-52.83.000 | Привод | 1 | |
| | 41 | ГИС-52.81.130-03 | Корпус вибратора | 1 | 145 |
| | 42 | ГДСМС-52.81.025-03 | Болт высокопрочный М24 или М24-6g.110.109.ТД6 ГОСТ Р 52644-2006 | 24 | 0,6 |
| Рис. 4в | 43 | ГИС-52.81.004-03 | Вал | 1 | 257 |
| | 44 | ГДСМС-52.81.018-01 | Шпонка | 3 | 0,4 |
| | 45 | ГДСМС-52.81.017-01 | Клин | 24 | 0,7 |
| | 46 | ГДСМС-52.81.017 | Клин | 24 | 0,7 |
| | 47 | | Гайка М12-6Н.6.019 ГОСТ 5915-70 | 63 | 0,02 |
| | 48 | | Болт М12-6gx40.58. 019 ГОСТ 7798-70 | 56 | 0,05 |
| | 49 | ГДСМС-52.81.700-03 | Лоток разгрузочный | 3 | 30 |
| | 50 | ГДСМС-52.81.814 | Сетка рифленая ГОСТ 3306-88 4500-5x 1750-5мм | 1 | 93 |
| | 51 | ГИС-53.81.160 | Основание | 2 | 279 |
| | 52 | ГДСМС-52.81.812 | Сетка рифленая ГОСТ 3306-88 4500-5x 1750-5мм | 1 | 134 |
| | 53 | ГИС-52.81.020 | Рейка | 6 | 2,8 |
| | 54 | ГИС-52.81.021 | Рейка | 4 | 5,5 |
| | 55 | ГИС-52.81.019 | Брус опорный | 9 | |
| | 56 | ГДСМС-52.81.013-01 | Скоба | 63 | 0,2 |

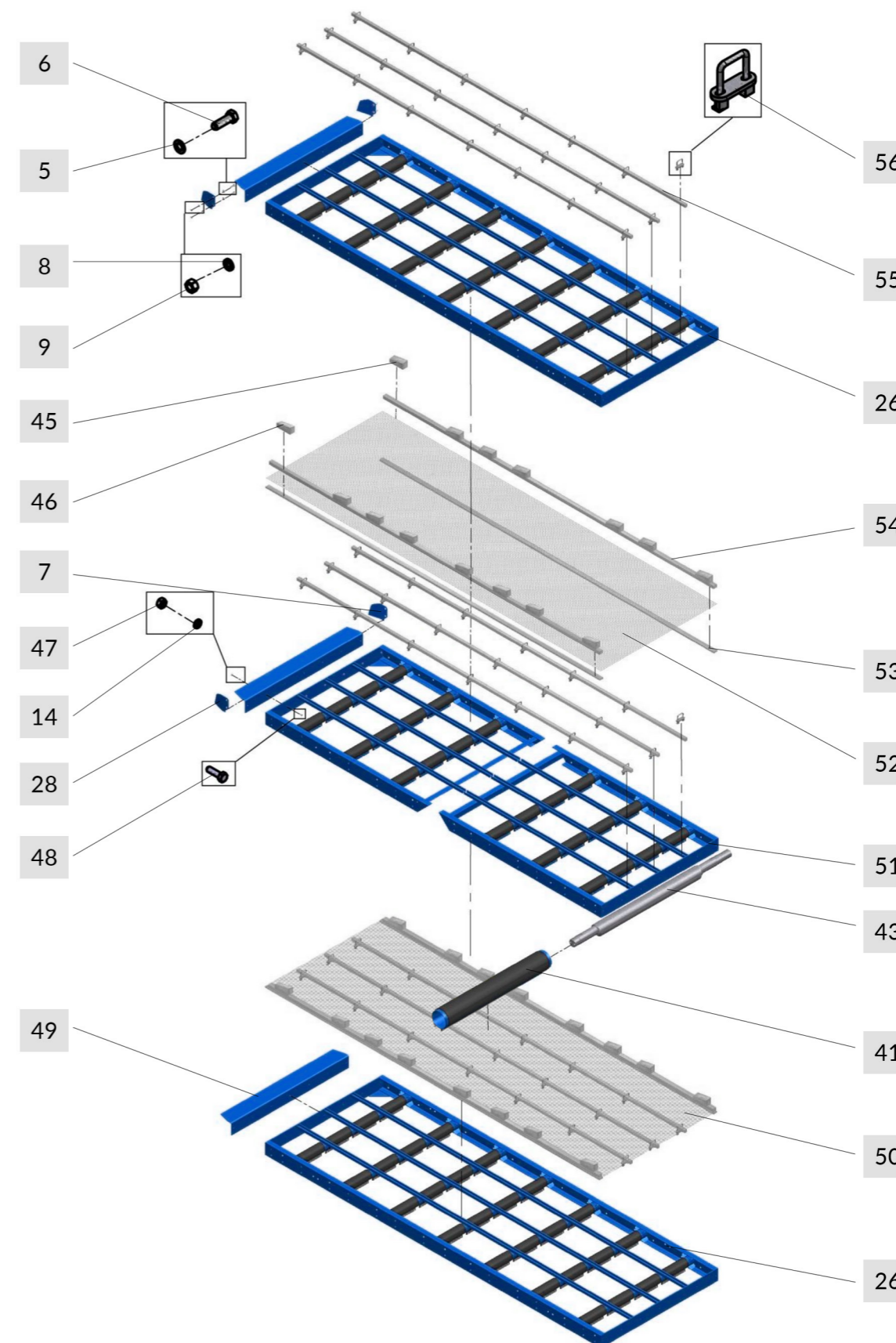


РИС. 4В. ГИС-53.81.000 - ГРОХОТ ИНЕРЦИОННЫЙ ГИС-53 (ЗОНА В)

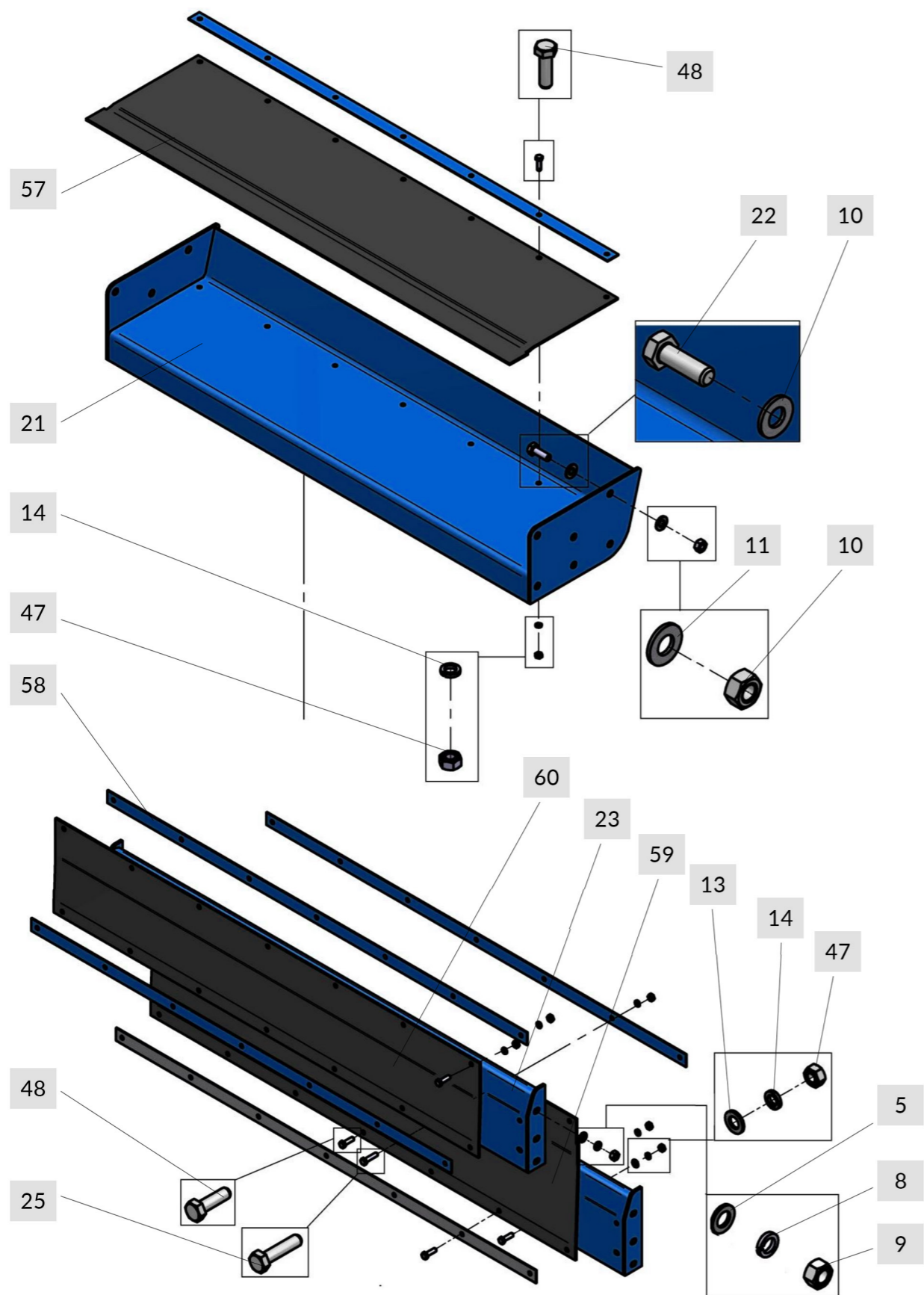


РИС. 4Г. ГИС-53.81.000 - ГРОХОТ ИНЕРЦИОННЫЙ ГИС-53 (ЗОНА Г)

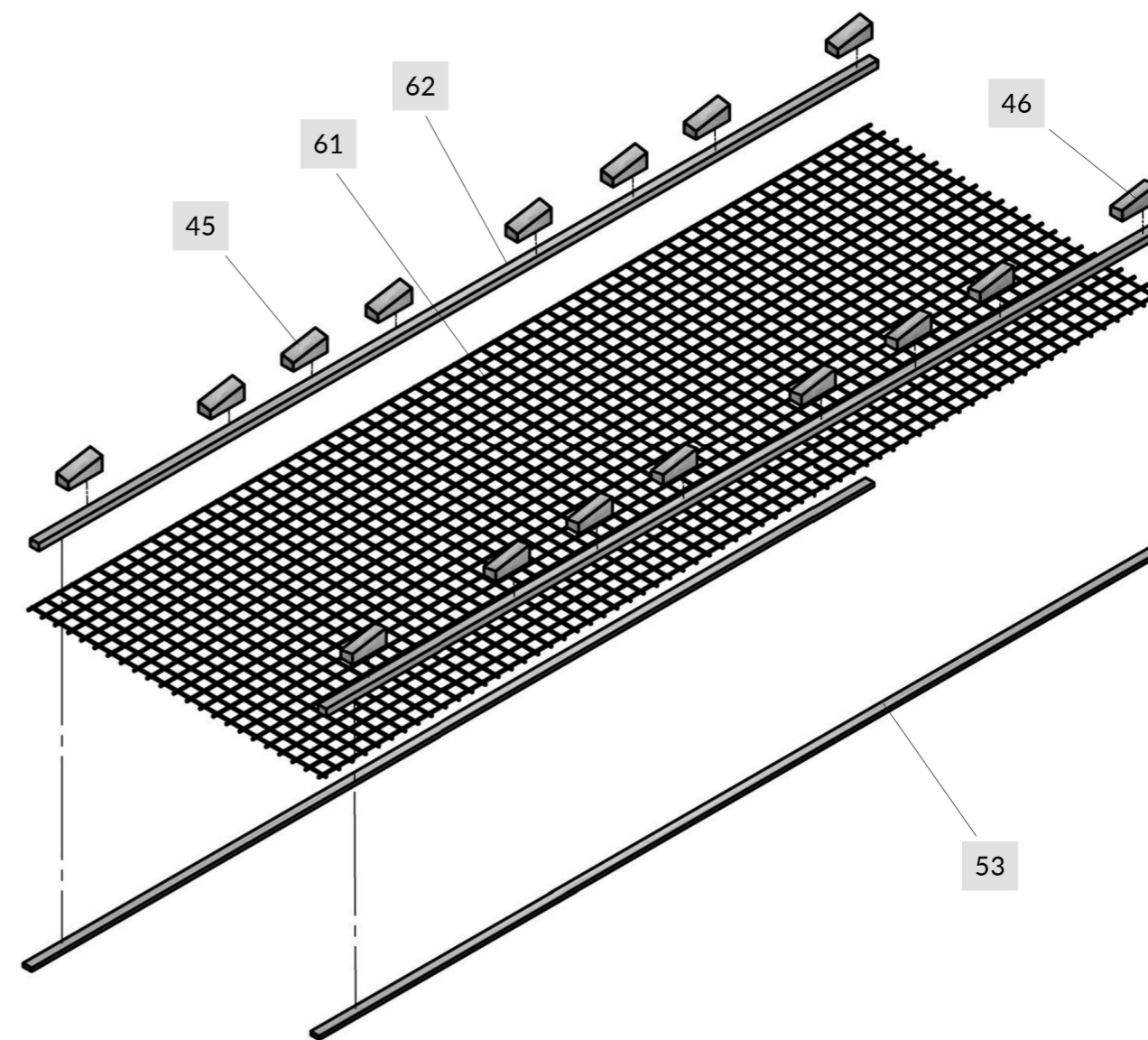


РИС. 4Д. ГИС-53.81.000 - ГРОХОТ ИНЕРЦИОННЫЙ ГИС-53 (ЗОНА Д)

| Номер рис. | Номер позиции | Обозначения | Наименование | Кол-во шт. | Масса кг |
|------------|---------------|--------------------|--|------------|----------|
| Рис. 4Г | 57 | ГИС-52.81.012 | Футеровка лотка | 1 | 5,3 |
| | 58 | ГДСМС-52.81.011-03 | Планка | 5 | 1,8 |
| | 59 | ГДСМС-52.81.008 | Шторка | 1 | 5,8 |
| | 60 | ГДСМС-52.81.007 | Шторка | 1 | 3,9 |
| Рис. 4Д | 61 | ГДСМС-52.81.811 | Сетка рифленая ГОСТ 3306-88 4500-5x 1750-5мм | 1 | 94 |
| | 62 | ГИС-52.81.811 | Рейка | 2 | 5,5 |

*- Размеры ячейки по заявке потребителя.

** - Возможна поставка без электродвигателя.

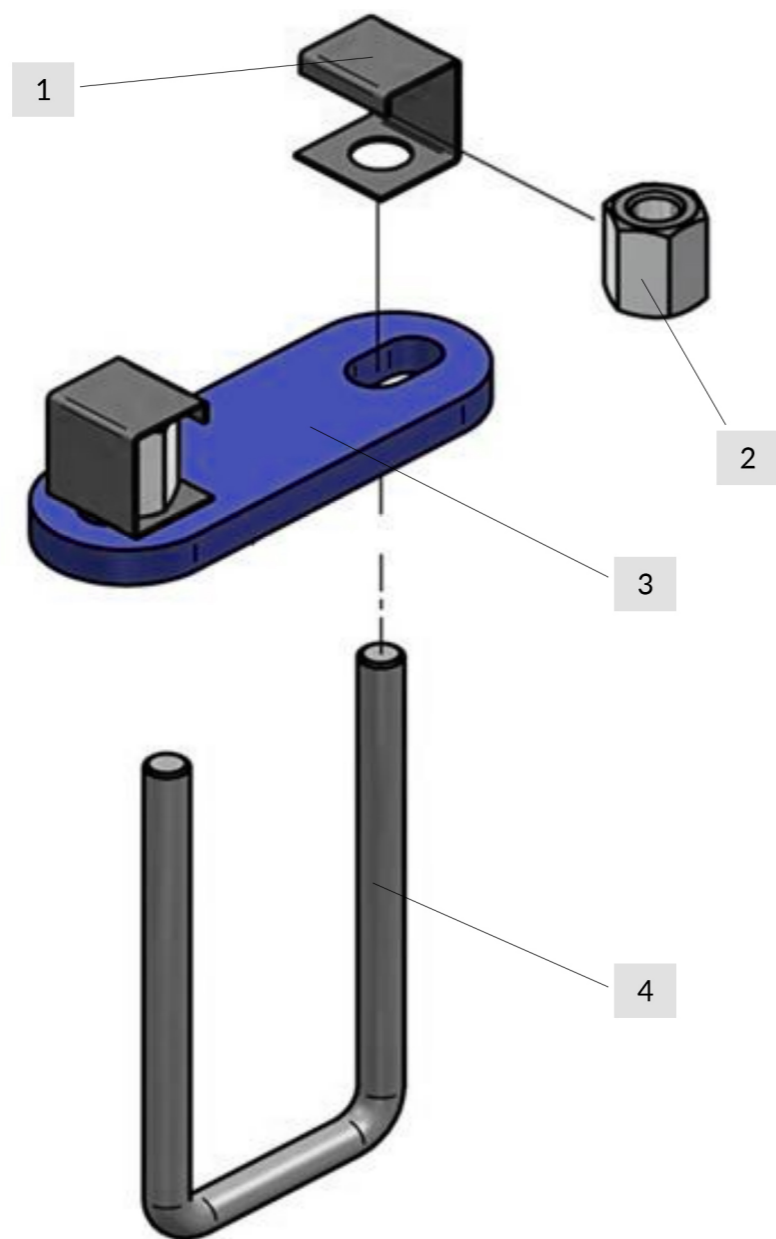


РИС. 5. ГДСМС-52.81.013-01 – СКОБА

ГДСМС-52.81.013-01 – СКОБА

| Номер рис. | Номер позиции | Обозначения | Наименование | Кол-во шт. | Масса кг |
|------------|---------------|--------------------|-------------------|------------|----------|
| Рис. 5 | 1 | ГДСМС-52.81.008 | Пластина защитная | 126 | 0,014 |
| | 2 | ГДСМС-52.81.014-03 | Гайка | 126 | 0,045 |
| | 3 | ГДСМС-52.81.015 | Пластина | 63 | 0,302 |
| | 4 | ГДСМС-52.81.013-01 | Скоба | 63 | 0,1 |

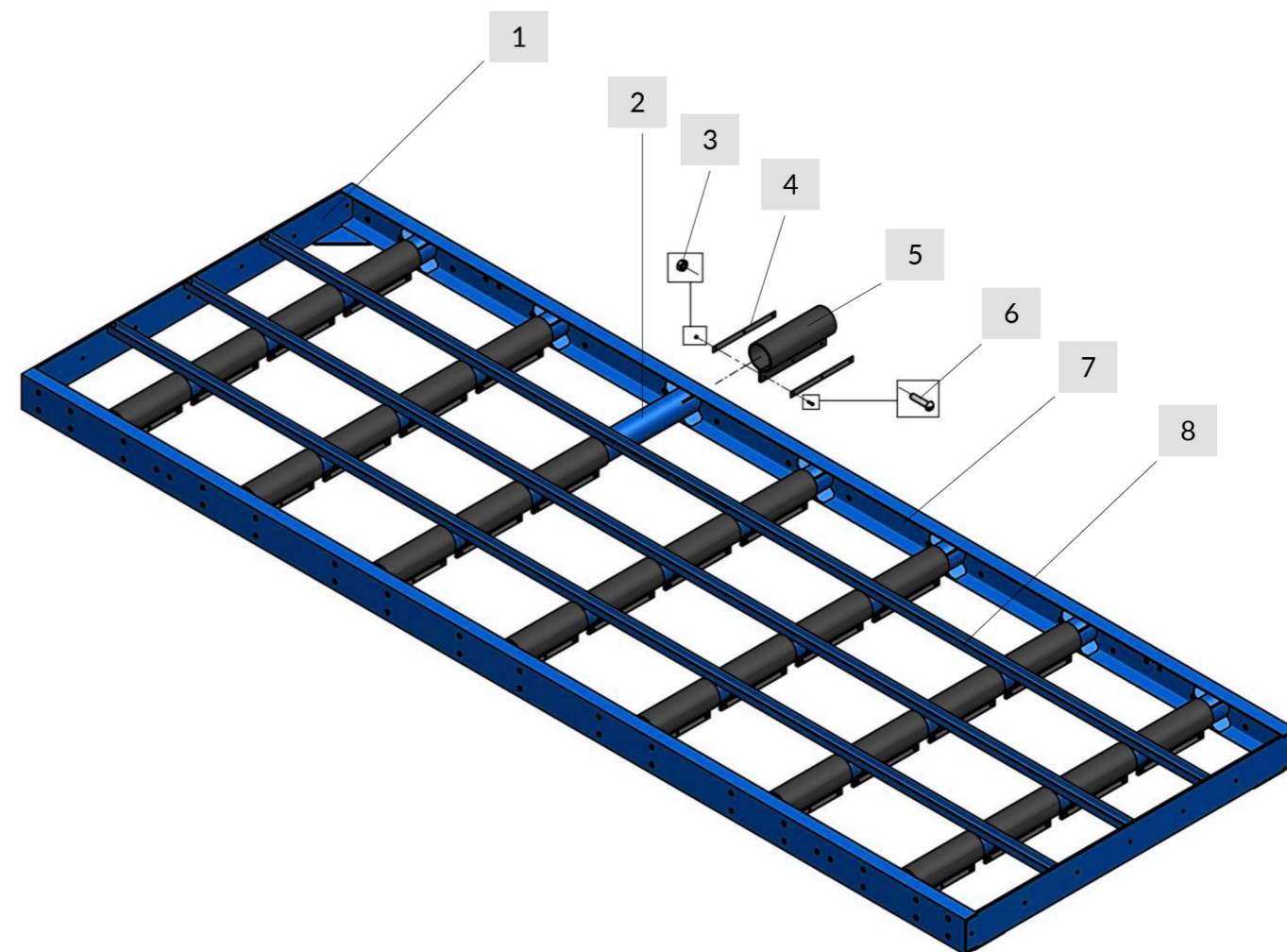


РИС. 6. ГИС-52.81.120 – ОСНОВАНИЕ

ГИС-52.81.120 – ОСНОВАНИЕ

| Номер рис. | Номер позиции | Обозначения | Наименование | Кол-во шт. | Масса кг |
|------------|---------------|--------------------|---------------------------------------|------------|----------|
| Рис. 6 | 1 | ГДСМС-52.81.123-03 | Ребро | 2 | 22 |
| | 2 | ГДСМС-52.81.150-03 | Связь | 7 | 43 |
| | 3 | | Гайка М6-6Н.5.019 ГОСТ 5915-70 | 84 | 0,002 |
| | 4 | ГДСМС-52.81.128 | Планка | 56 | 0,1 |
| | 5 | ГДСМС-52.81.127 | Футеровка | 28 | 1,1 |
| | 6 | | Винт М6-6gх25.58.019 ГОСТ 17473-80 | 84 | 0,01 |
| | 7 | ГИС-52.81.121 | Балка | 2 | 71 |
| | 8 | ГИС-52.81.125 | Балка | 3 | 24 |

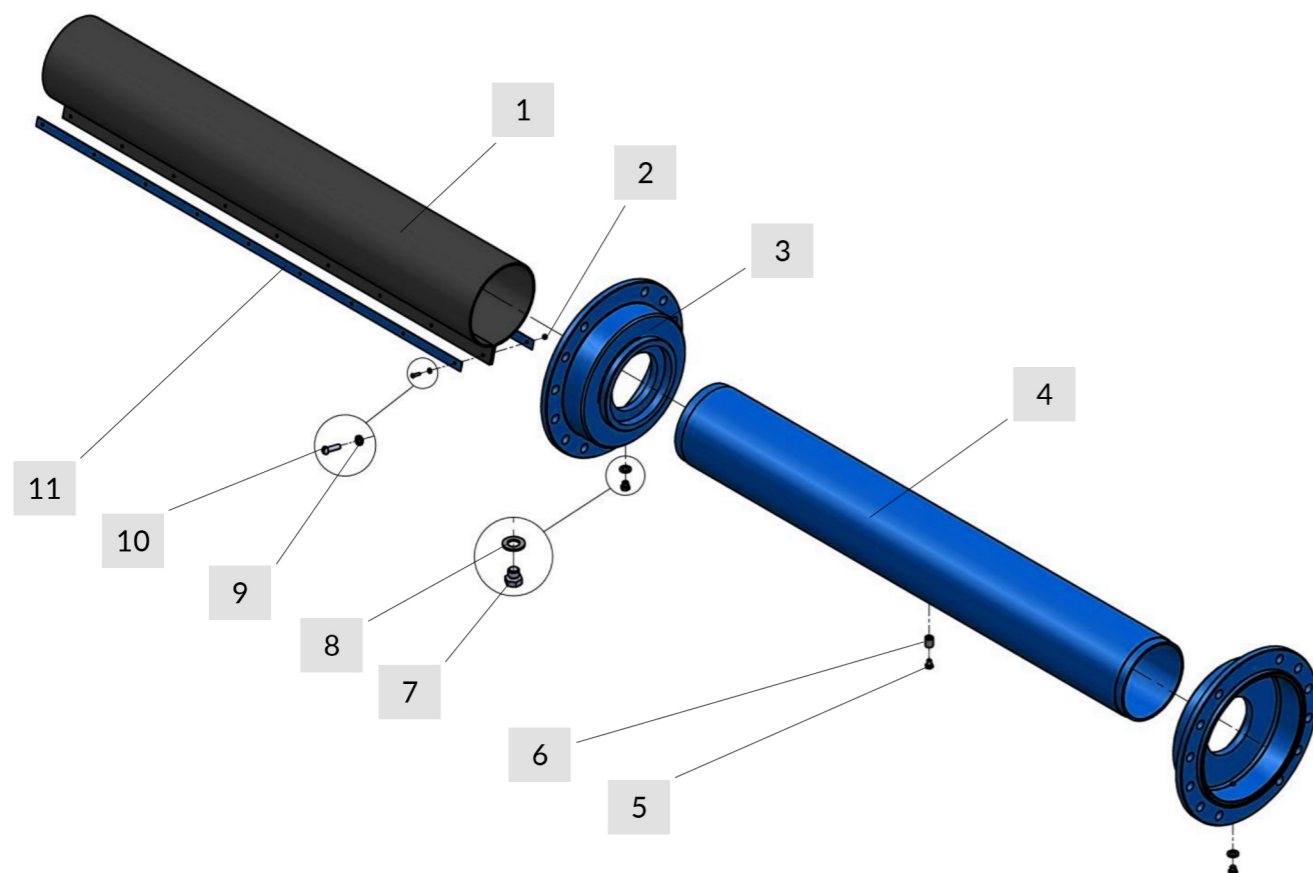


РИС. 7. ГИС-52.81.130-03 – КОРПУС ВИБРАТОРА

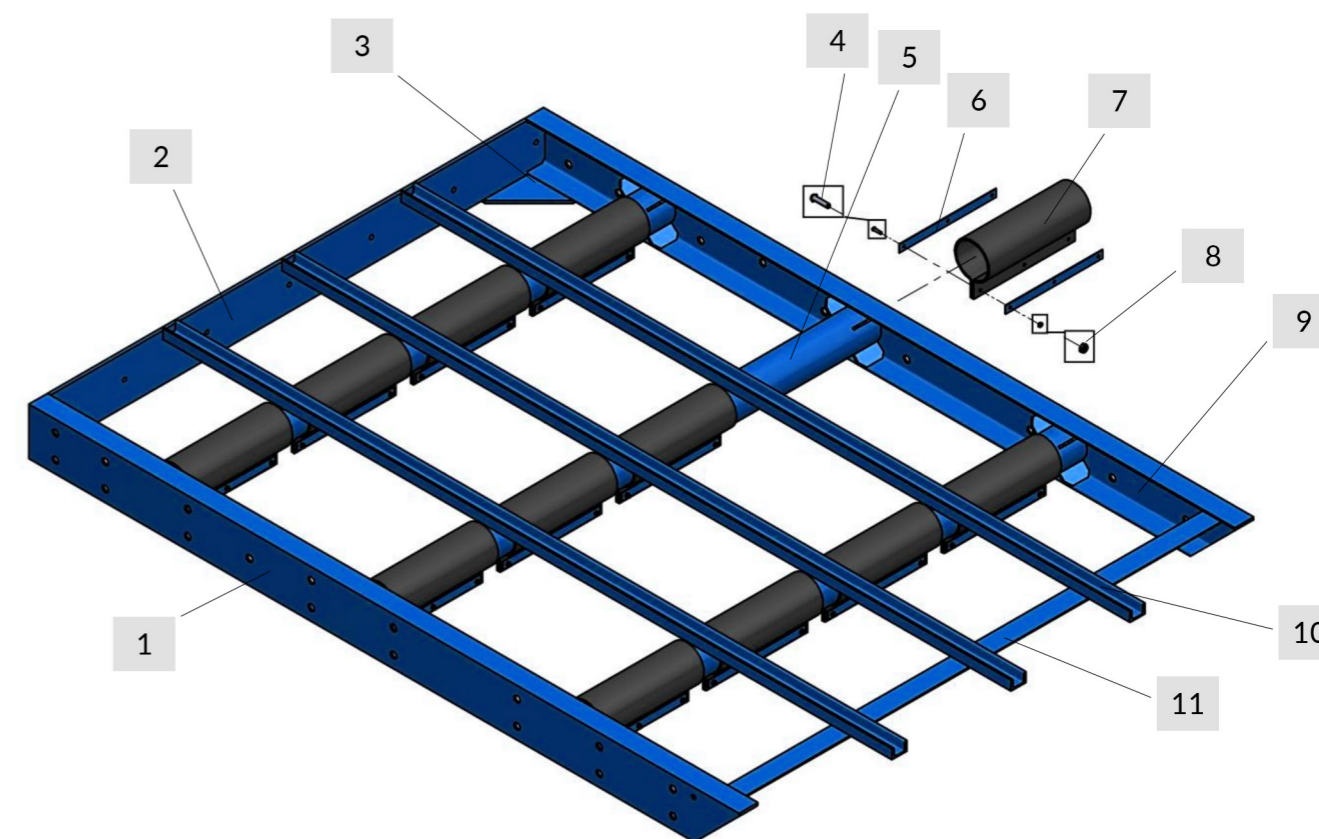


РИС. 8. ГИС-53.81.160 – ОСНОВАНИЕ

ГИС-52.81.130-03 – КОРПУС ВИБРАТОРА

| Номер рис. | Номер позиции | Обозначения | Наименование | Кол-во шт. | Масса кг |
|------------|---------------|--------------------|---|------------|----------|
| Рис. 7 | 1 | ГДСМС-52.81.135-03 | Футеровка | 1 | 7,7 |
| | 2 | | Гайка М6-6Н.5.019 ГОСТ 5915-70 | 9 | 0,002 |
| | 3 | ГИС-52.81.131 | Фланец | 2 | 36 |
| | 4 | ГДСМС-52.81.132-03 | Труба | 1 | 65 |
| | 5 | ГДСМС-52.81.134 | Пробка | 1 | 0,02 |
| | 6 | ГДСМС-52.81.133 | Бонка | 1 | 0,05 |
| | 7 | ГДСМС-52.81.409 | Пробка | 2 | 0,03 |
| | 8 | | Шайба 14.02. Ст3.019 ГОСТ 11371-78 | 2 | 0,01 |
| | 9 | | Шайба 16.02. Ст3.019 ГОСТ 11371-78 | 9 | 0,01 |
| | 10 | | Винт В.М6-6gx20.58.016 ГОСТ 17473-80 | 9 | 0,006 |
| | 11 | ГДСМС-52.81.136-03 | Планка | 2 | 0,4 |

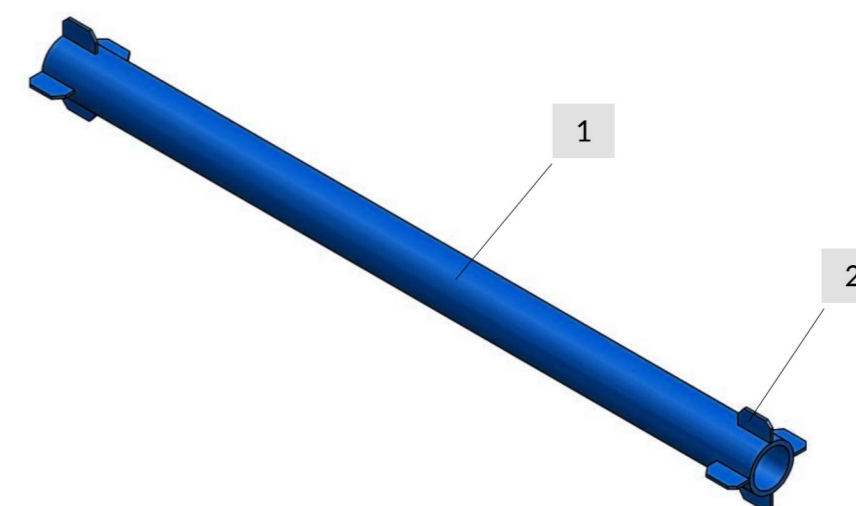


РИС. 9. ГИС-53.81.150-03 – СВЯЗЬ

ГИС-53.81.160 – ОСНОВАНИЕ

| Номер рис. | Номер позиции | Обозначения | Наименование | Кол-во шт. | Масса кг |
|------------|---------------|--------------------|---|------------|----------|
| Рис. 8 | 1 | ГДСМС-53.81.161-01 | Балка средняя | 1 | 33 |
| | 2 | ГДСМС-52.81.123-03 | Ребро | 1 | 22 |
| | 3 | ГДСМС-52.81.126 | Уголок | 2 | 0,9 |
| | 4 | | Винт В.М6-6gx25.58.019 ГОСТ 17473-80 | 36 | 0,007 |
| | 5 | ГДСМС-52.81.150-03 | Связь | 3 | 43 |
| | 6 | ГДСМС-52.81.128 | Планка | 24 | 0,1 |
| | 7 | ГДСМС-52.81.127 | Футеровка | 12 | 1,1 |
| | 8 | | Гайка М6-6Н.5.019 ГОСТ 5915-70 | 36 | 0,002 |
| | 9 | ГДСМС-53.81.161 | Балка средняя | 1 | 33 |
| | 10 | ГДСМС-53.81.163 | Балка | 3 | 12 |
| | 11 | ГИС-53.81.162 | Уголок | 1 | 8,4 |

ГИС-53.81.150-03 – СВЯЗЬ

| Номер рис. | Номер позиции | Обозначения | Наименование | Кол-во шт. | Масса кг |
|------------|---------------|--------------------|--------------|------------|----------|
| Рис. 9 | 1 | ГДСМС-53.81.111-01 | Связь | 3 | 42 |
| | 2 | ГДСМС-52.81.152 | Косынка | 24 | 0,1 |

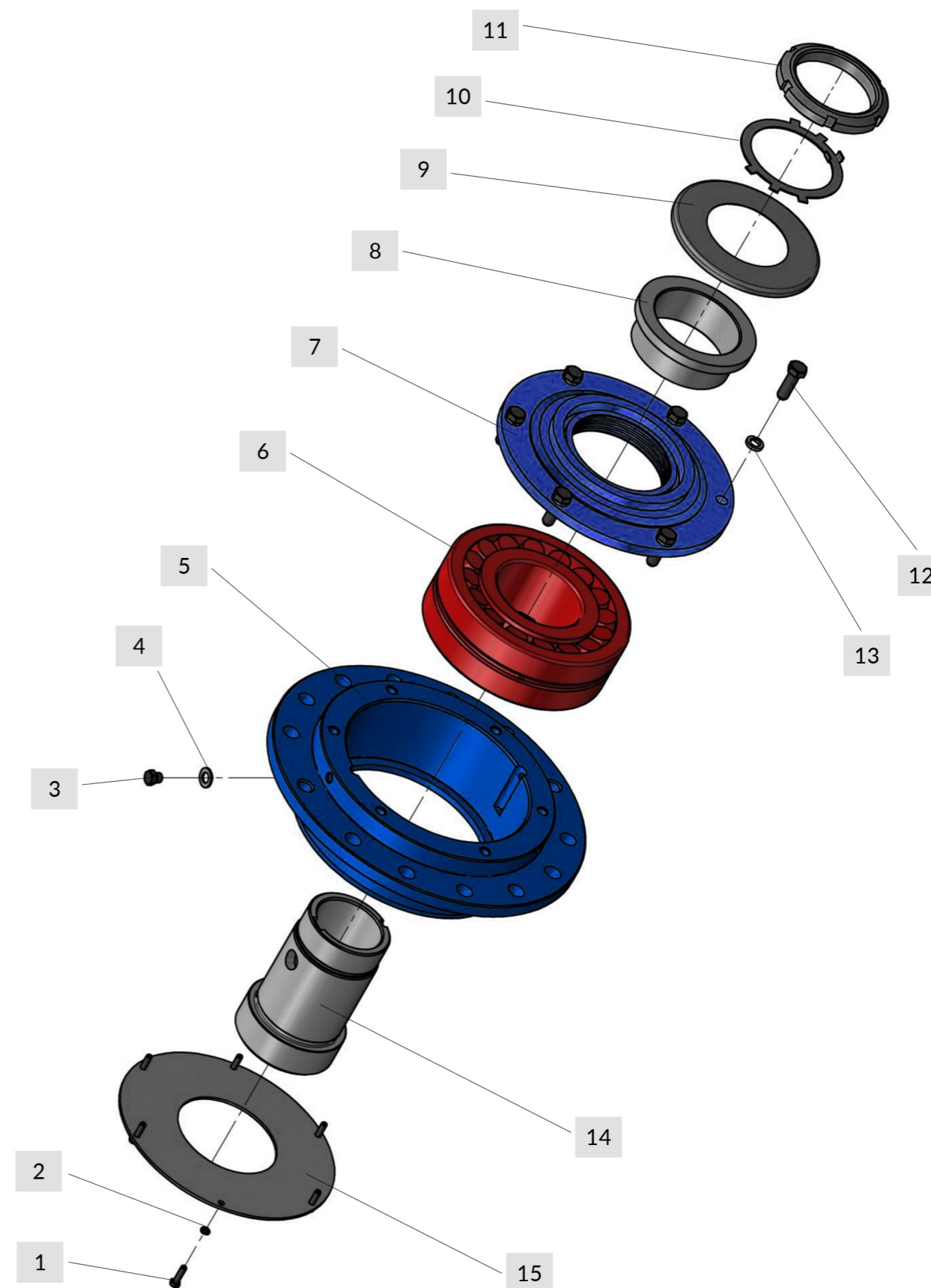
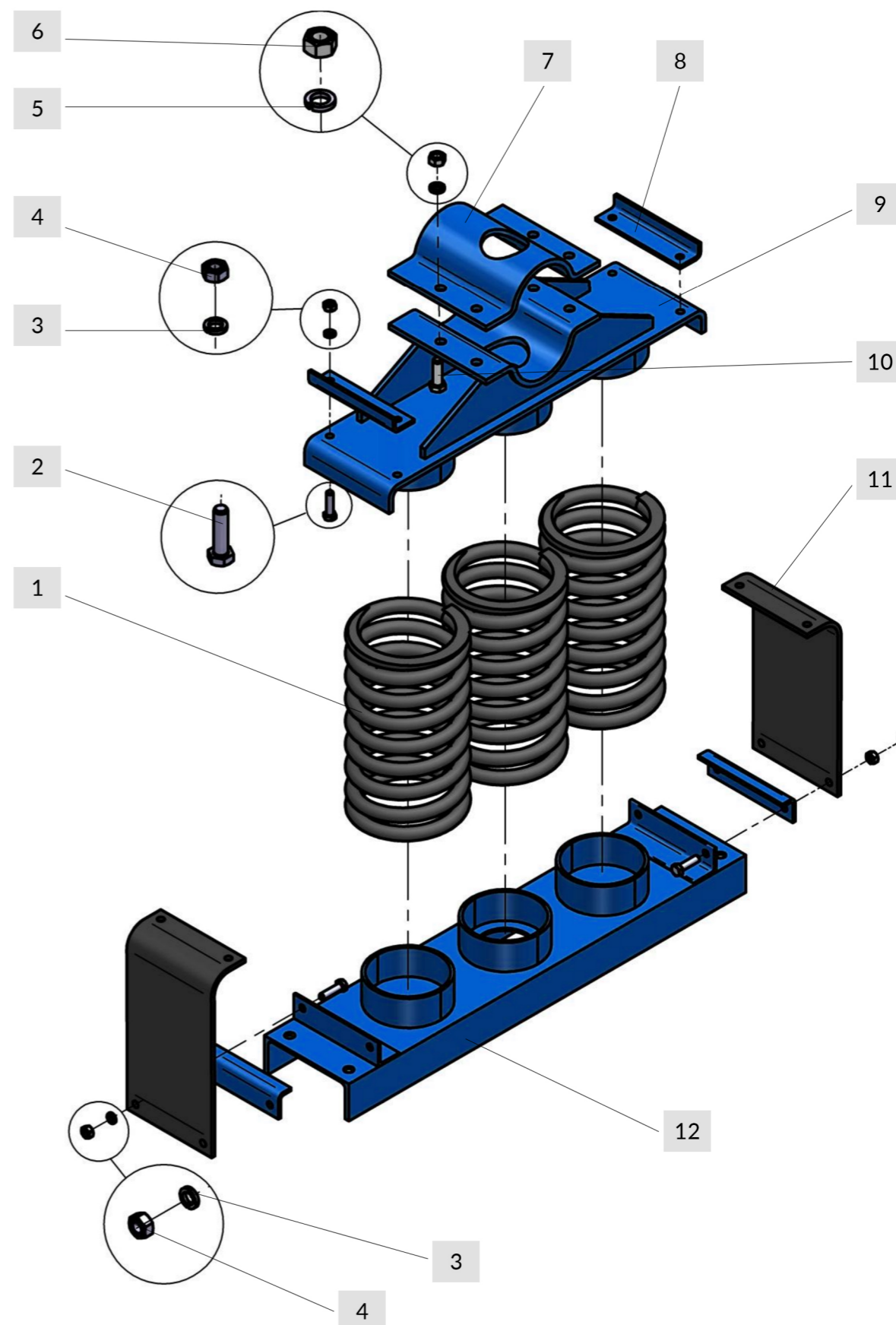


РИС. 10. ГДСМЛ-52.81.400 – УЗЕЛ ПОДШИПНИКОВЫЙ

ГДСМС-52.81.400 – УЗЕЛ ПОДШИПНИКОВЫЙ

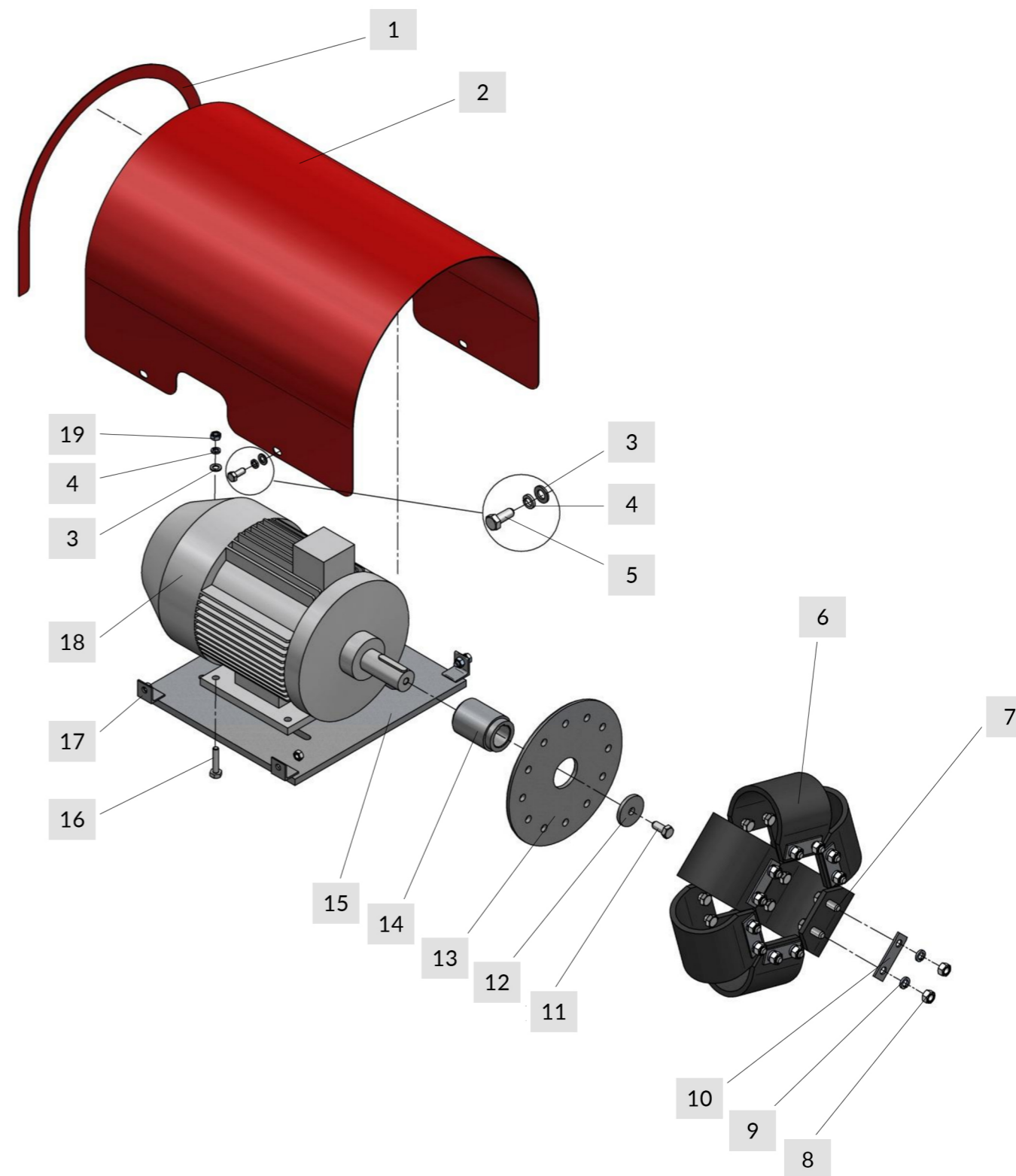
| Номер рис. | Номер позиции | Обозначения | Наименование | Кол-во шт. | Масса кг |
|------------|---------------|-----------------|---|------------|----------|
| Рис. 10 | 1 | | Болт М8-6gх30.58.019 ГОСТ 7798-70 | | 0,02 |
| | 2 | | Шайба 8Т 65Г 019 ГОСТ 6402-70 | 6 | 0,002 |
| | 3 | ГДСМС-52.81.409 | Пробка | 1 | 0,03 |
| | 4 | | Шайба 14.02.Ст3.019 ГОСТ 11371-78 | | 0,008 |
| | 5 | ГДСМС-52.81.401 | Корпус подшипника | 1 | 45 |
| | 6 | | Подшипник 30-3626 НК5 ГОСТ 5721-75 | 1 | 26 |
| | 7 | ГДСМС-52.81.402 | Крышка лабиринтная | 1 | 13 |
| | 8 | ГДСМС-52.81.404 | Втулка лабиринтная | 1 | 2,6 |
| | 9 | ГДСМС-52.81.405 | Отбойник | 1 | 0,3 |
| | 10 | ГДСМС-52.81.408 | Шайба стопорная | 1 | 0,1 |
| | 11 | | Гайка М125х2-7Н | 1 | 1,4 |
| | 12 | | Болт М16-6gх50.109.40Х.019 ГОСТ 7798-70 | 6 | 0,1 |
| | 13 | | Шайба 16Т 65Г 019 ГОСТ 6402-70 | 6 | 0,01 |
| | 14 | ГДСМС-52.81.403 | Втулка | 1 | 10,7 |
| | 15 | ГДСМС-52.81.406 | Крышка | 1 | 2,1 |


РИС. 11. ГДСМС-52.82.000 – ПОДВЕСКА

ГДСМС-52.82.000 – ПОДВЕСКА

| Номер рис. | Номер позиции | Обозначения | Наименование | Кол-во шт. | Масса кг |
|------------|---------------|-----------------|---------------------------------------|------------|----------|
| Рис. 11 | 1 | ГДСМС-52.82.005 | Пружина* | 3 | 7,5 |
| | 2 | | Болт М12-6гх45.58.016 ГОСТ 7798-70 | 4 | 0,06 |
| | 3 | | Шайба 12Т 65Г 019 ГОСТ 6402-70 | 4 | 0,004 |
| | 4 | | Гайка М12-6Н.5.016 ГОСТ 5915-70 | 4 | 0,04 |
| | 5 | | Шайба 16Т 65Г 019 ГОСТ 6402-70 | 4 | 0,01 |
| | 6 | | Гайка М16-6Н.6.019 ГОСТ 5915-70 | 4 | 0,04 |
| | 7 | ГДСМС-53.82.001 | Скоба | 1 | 5,4 |
| | 8 | ГДСМС-52.82.002 | Уголок | 4 | 0,6 |
| | 9 | ГДСМС-53.82.020 | Скоба | 2 | 33 |
| | 10 | | Болт М16-6гх50.58.019 ГОСТ 7798-70 | 4 | 0,12 |
| | 11 | ГДСМС-52.82.003 | Стабилизатор | 2 | 0,9 |
| | 12 | ГДСМС-53.82.010 | Основание | 1 | 18 |

*- В подвеску установлены пружины одной группы жесткости. Маркировка номера группы произведена цветовым индексом (см. табл.1)


РИС. 12. ГДСМС-52.83.000 – ПРИВОД

ГДСМС-52.83.000 – ПРИВОД

| Номер рис. | Номер позиции | Обозначения | Наименование | Кол-во шт. | Масса кг |
|------------|---------------|-----------------|---|------------|----------|
| Рис. 12 | 1 | ГДСМС-52.83.022 | Ребро | 1 | 0,5 |
| | 2 | ГДСМС-52.83.021 | Кожух | 1 | 14 |
| | 3 | | Шайба 12.02.Ст3.019 ГОСТ 11371-78 | 4 | 0,006 |
| | 4 | | Шайба 12Т 65Г 019 ГОСТ 6402-70 | 4 | 0,004 |
| | 5 | | Болт М12-6гх30.58.019 ГОСТ 7798-70 | 4 | |
| | 6 | ГДСМС-52.83.001 | Поводок | 6 | 0,8 |
| | 7 | | Болт М16-6гх50.58.019 ГОСТ 7798-70 | 24 | 0,1 |
| | 8 | | Гайка М16-6Н.6.019 ГОСТ 5915-70 | 24 | 0,04 |
| | 9 | | Шайба 16Т 65Г 019 ГОСТ 6402-70 | 24 | 0,1 |
| | 10 | ГДСМС-52.80.002 | Планка | 12 | 0,1 |
| | 11 | | Болт М16-6гх35.58.019 ГОСТ 7798-70 | 1 | |
| | 12 | ГДСМС-52.83.001 | Шайба упорная | 1 | 0,2 |
| | 13 | ГДСМС-52.83.012 | Фланец | 1 | 6,2 |
| | 14 | ГДСМС-52.83.011 | Ступица | 1 | 2,6 |
| | 15 | ГДСМС-52.83.041 | Плита | 1 | 2,6 |
| | 16 | ГДСМС-52.83.002 | Болт специальный | 4 | 0,1 |
| | 17 | ГДСМС-52.83.031 | Уголок | 4 | 0,1 |
| | 18 | | Электродвигатель АИР 160 М6 У1 380/660В, 50Гц, IM1081, IP54, К-3-II ГОСТ51689-2000 | 1 | 145 |
| | 19 | | Гайка М12-6Н.6.019 ГОСТ 5915-70 | 4 | 0,02 |



ЗАВОД "ДСМ"

ДРОБИЛЬНО СОРТИРОВОЧНОГО
МАШИНОСТРОЕНИЕ

ООО ЗАВОД "ДСМ"

429555, Чувашская Республика, Моргаушский район, д. Ландыши, ул. Цветочная, 33
(8352) 62-66-60, (3541) 600-38
pmk-171@yandex.ru
www.zavoddsm.ru