



ЗАВОД "ДСМ"

ДРОБИЛЬНО СОРТИРОВОЧНОГО
МАШИНОСТРОЕНИЕ



**ДСМ 683 (ДРО 683)
ПИТАТЕЛЬ ВИБРАЦИОННЫЙ**

ЗАВОД "ДСМ" 2016

**ДСМ 683 (ДРО 683)
ПИТАТЕЛЬ ВИБРАЦИОННЫЙ**

КАТАЛОГ
ДЕТАЛЕЙ И СБОРОЧНЫХ ЕДИНИЦ
ДСМ 683 (ДРО 683)



СОДЕРЖАНИЕ

ПОРЯДОК ПОЛЬЗОВАНИЯ КАТАЛОГОМ	3
ДСМ 683 8-34.80.00 – ОБЩИЙ ВИД В СБОРЕ (БЕЗ КОЛОСНИКОВОЙ РЕШЕТКИ)	4
ДРО 683 8-34.80.00 – ОБЩИЙ ВИД В СБОРЕ (С КОЛОСНИКОВОЙ РЕШЕТКОЙ)	5
ДСМ 683 8-34.80.00 – ПИТАТЕЛЬ ВИБРАЦИОННЫЙ ДСМ 683, ДРО 683	6,7
ДСМ 683 8-34.83.00 – ВИБРОУЗЕЛ	10
ДСМ 605 8-34.85.00 – ПРИВОД	14

ПОРЯДОК ПОЛЬЗОВАНИЯ КАТАЛОГОМ

Каталог содержит основную номенклатуру сборочных единиц и деталей питателей вибрационных ДСМ 683 (без колосниковой решетки) и ДРО 683 (с колосниковой решеткой), которые могут быть заказаны как запасные части для нужд эксплуатации и ремонта

Сборочные единицы с входящими в них деталями изображены на рисунках (иллюстрациях); все детали обозначены номерами позиций в возрастающем порядке. Одним и тем же деталям присвоены одинаковые номера позиций.

В спецификациях, относящихся к каждому рисунку, приведены номера позиций, обозначение, наименование сборочных единиц, масса и количество их на сборочную единицу.

Общие виды сложных сборочных единиц изображены на нескольких листах (иллюстрациях).

СТРУКТУРА УСЛОВНОГО НАИМЕНОВАНИЯ ДРОБИЛКИ ЩЕКОВОЙ ДСМ 8-34. XX(I). XXX(II)-XX(III):

8 – ширина лотка питателя (1350 мм);
 34 – длина лотка питателя (5450 мм);
 I – номер группы;
 II – номер детали или сборочной единицы;
 III – вариант исполнения.

В связи с постоянной работой по совершенствованию изделия в данный каталог могут быть внесены незначительные изменения, не отраженные в настоящем издании.

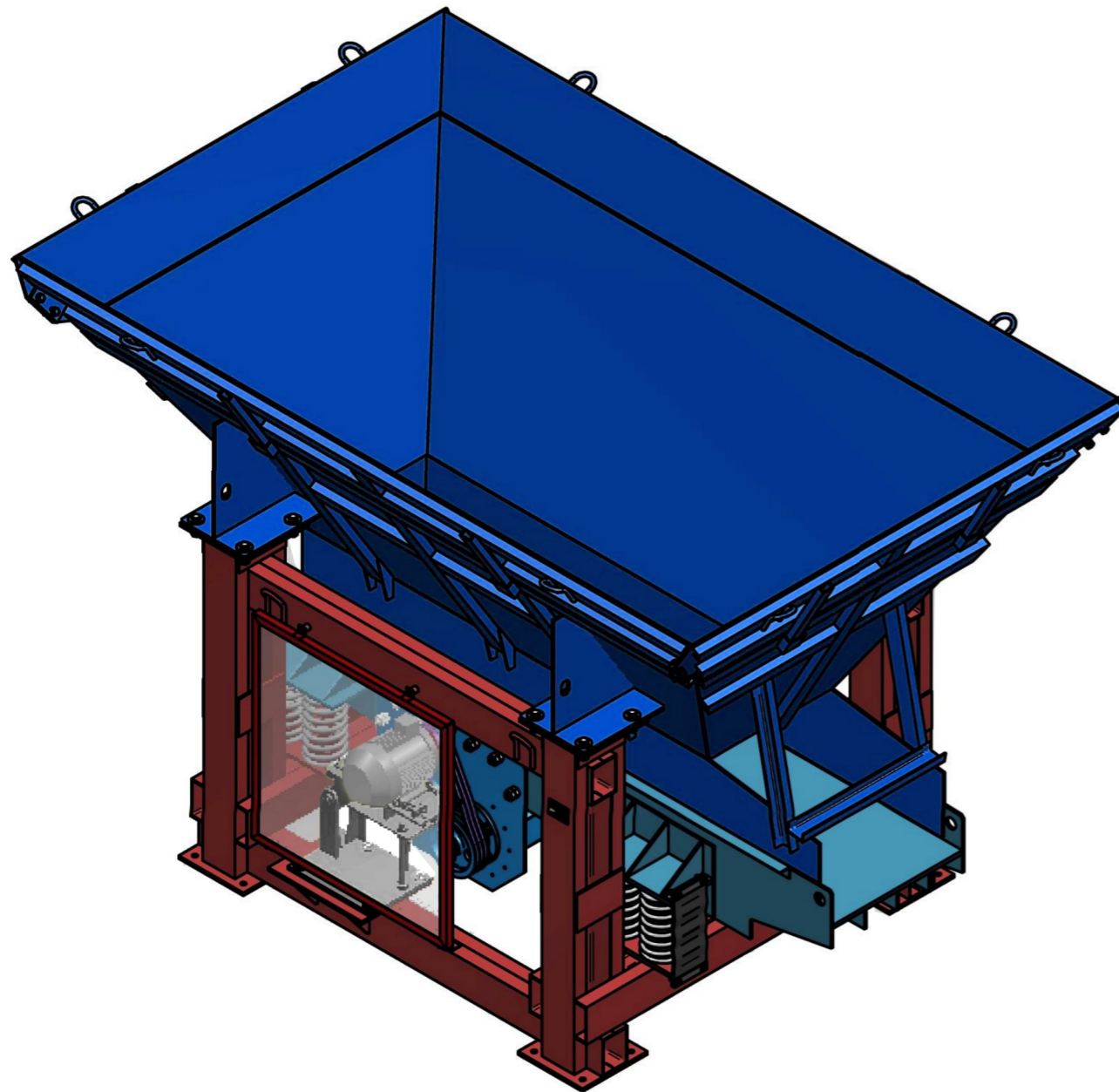


РИС. 1. ДСМ 683 8-34..80.00 – ПИТАТЕЛЬ ВИБРАЦИОННЫЙ
(БЕЗ КОЛОСНИКОВОЙ РЕШЕТКИ В СБОРЕ)

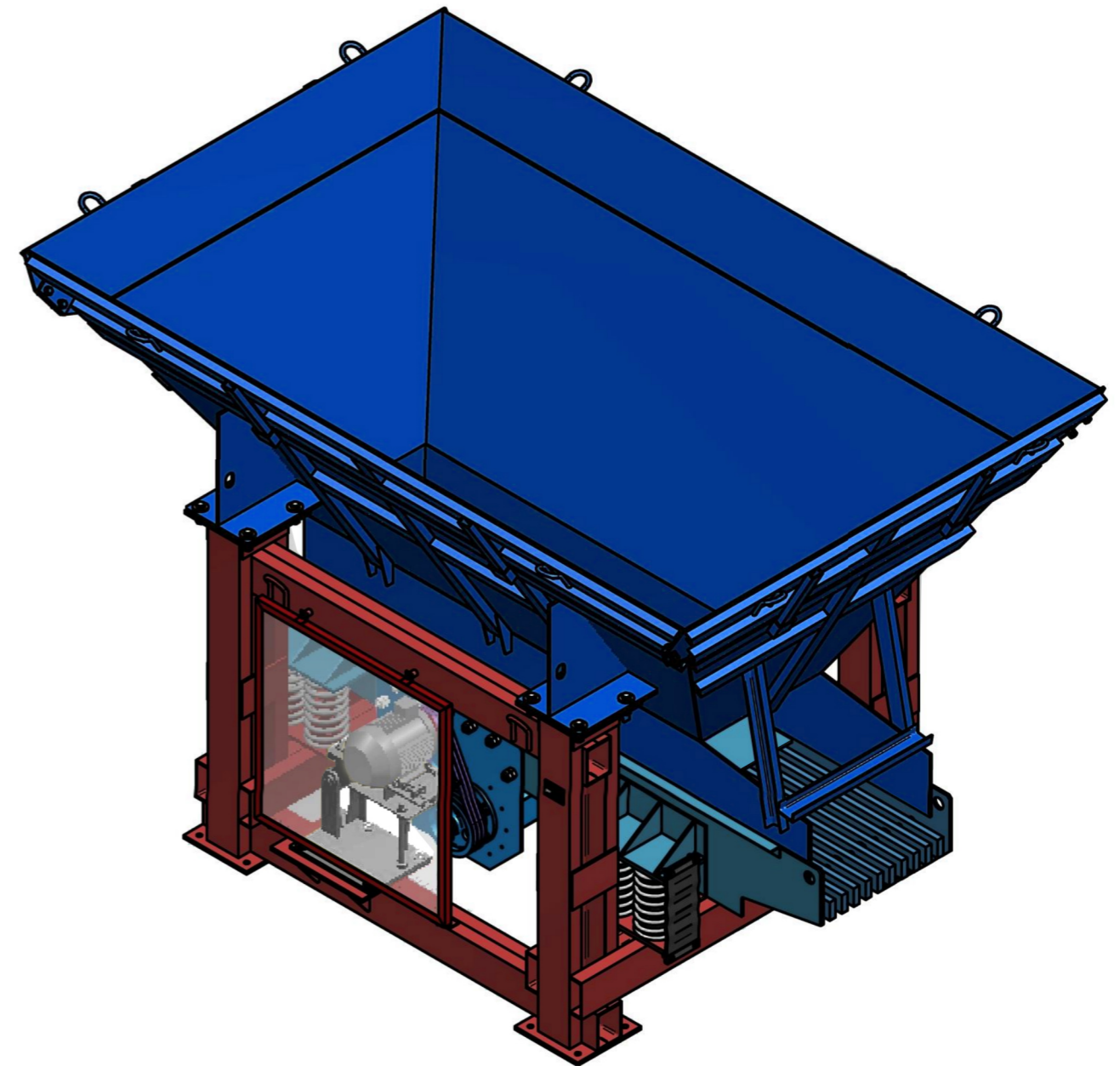


РИС. 1А. ДРО 683 8-34.80.00 – ПИТАТЕЛЬ ВИБРАЦИОННЫЙ
(С КОЛОСНИКОВОЙ РЕШЕТКИ В СБОРЕ)

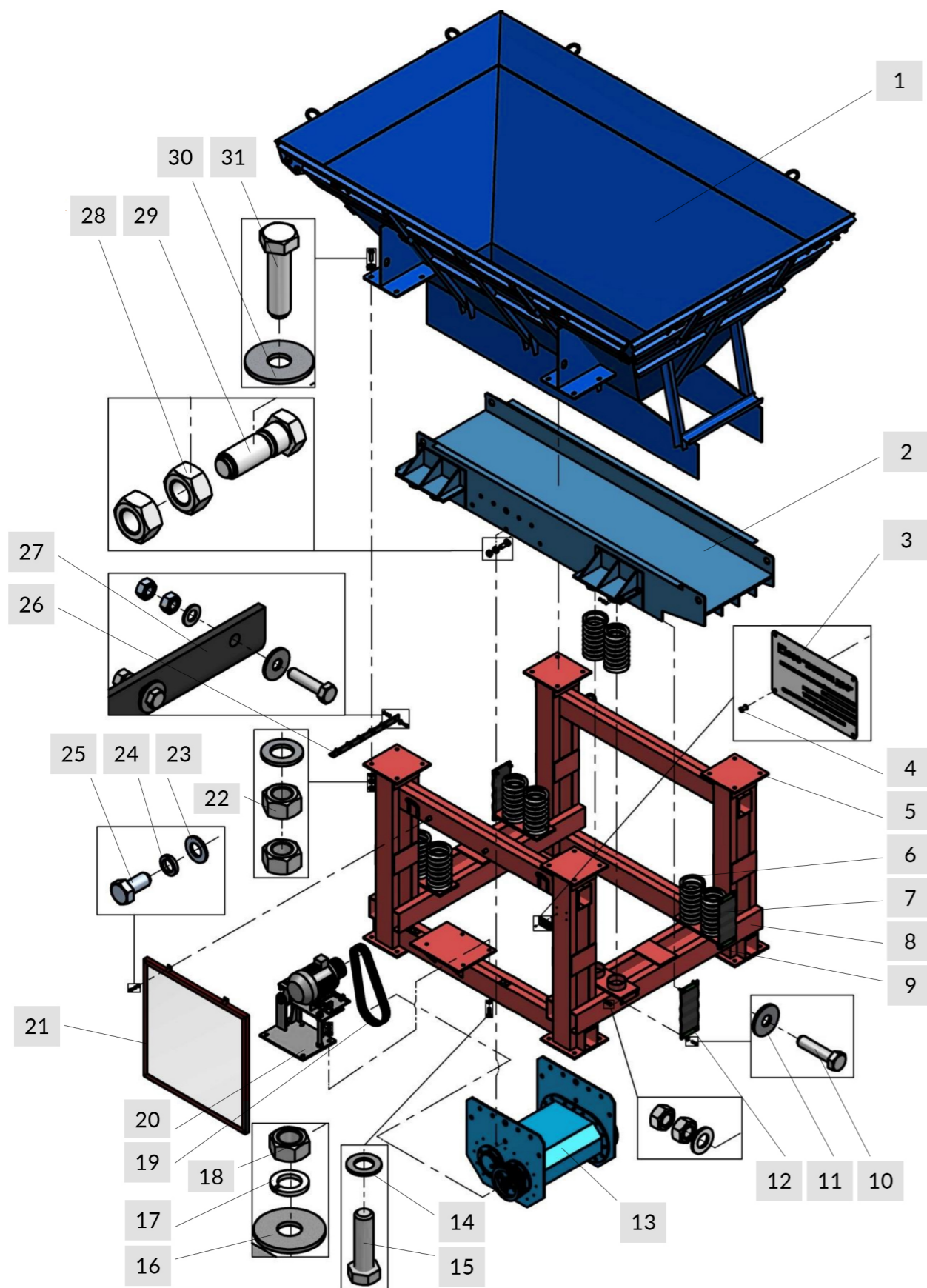


РИС. 2. ДСМ 683 8-34.80.00 - ПИТАТЕЛЬ ВИБРАЦИОННЫЙ
(БЕЗ КОЛОСНИКОВОЙ РЕШЕТКИ)

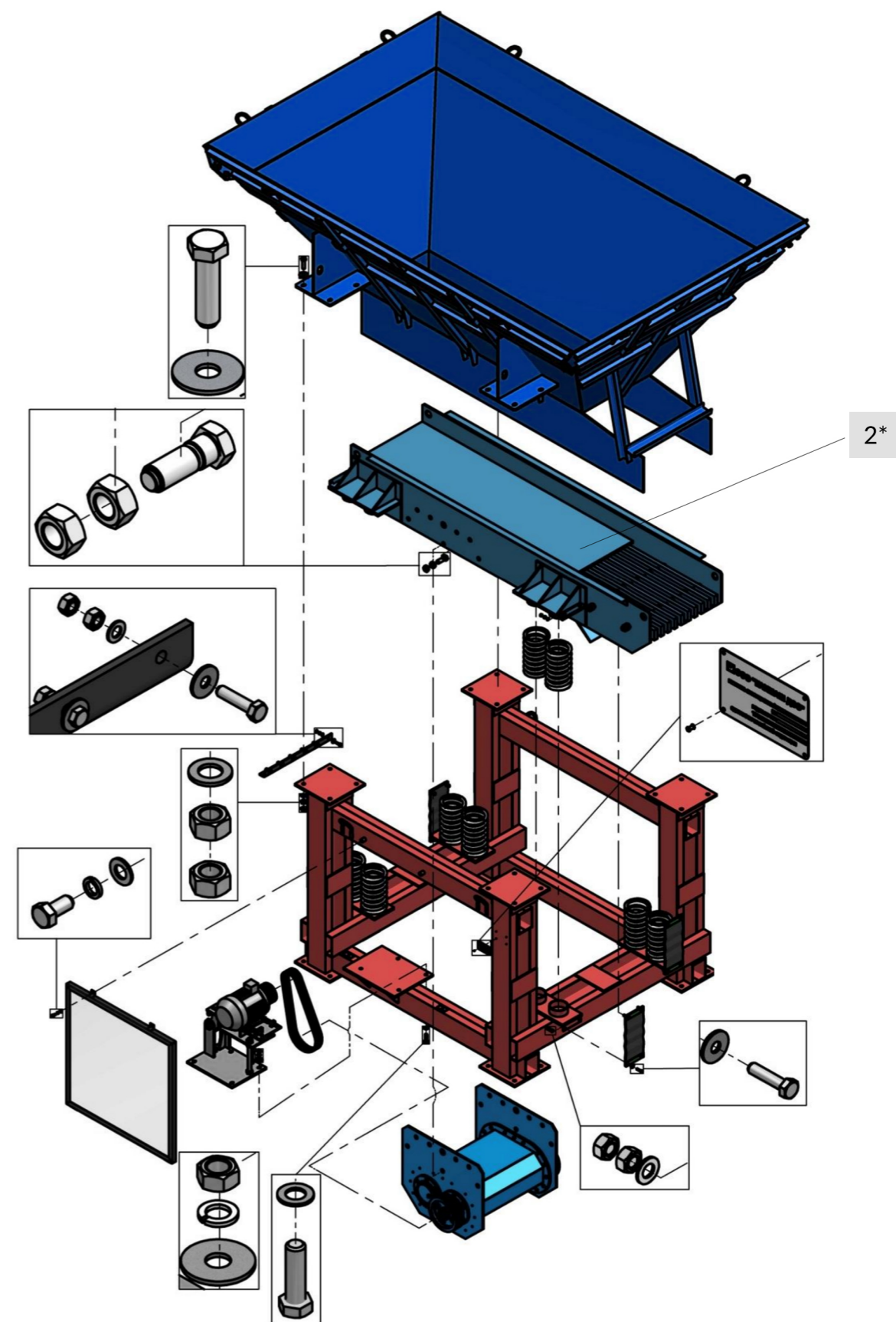


РИС.2А ДРО 683 8-34.80.00 - ПИТАТЕЛЬ ВИБРАЦИОННЫЙ
(С КОЛОСНИКОВОЙ РЕШЕТКОЙ). ОСТАЛЬНОЕ СМ. РИС.2.

**ДСМ 683 8-34.80.00 – ПИТАТЕЛЬ
ВИБРАЦИОННЫЙ (БЕЗ КОЛОСНИКОВОЙ РЕШЕТКИ)**
**ДРО 683 8-34.80.00 – ПИТАТЕЛЬ
ВИБРАЦИОННЫЙ (С КОЛОСНИКОВОЙ РЕШЕТКИ)**

Номер рис.	Номер позиции	Обозначения	Наименование	Кол-во шт.	Масса кг
Рис. 2	1	ДСМ 8-34.84.00	Бункер	1	2348
	2	ДСМ 8-34.82.00	Лоток	1	1138
Рис. 2а	2*	ДРО 8-34.82.00	Лоток	1	1337
Рис. 2	3	ДРО 8-34.80.005	Табличка 125x80 ГОСТ 12971-67	1	0,021
	4		Заклепка 3120-32-10	4	0,000
	5		Шайба А24.01.08.кп.016 ГОСТ 11371-78	16	0,032
	6	ГИЛ-52.02.005 или СМД-121.02.002-0	Пружина	8	17,824
	7	ДРО 8-34.80.001	Защита	4	1,359
	8	ДРО 8-34.81.00	Рама	1	1171
	9		Гайка М12-6Н.10.40Х.016 ГОСТ 5915-70	44	0,019
	10		Болт М12-6gx50.58.016 ГОСТ 7798-70	22	0,064
	11		Шайба 12.01.08.кп ГОСТ 6958-78	22	0,021
	12	ДРО 8-34.80.002	Планка	8	0,180
	13	ДРО 8-34.84.00	Виброузел	1	633,9
	14		Шайба А20.01.08.кп 016 ГОСТ 11371-78	4	0,017
	15		Болт М20-6gx70.58.016 ГОСТ 7798-70	4	0,250
	16		Шайба 20.01.08.кп ГОСТ 6958-78	4	0,078

Номер рис.	Номер позиции	Обозначения	Наименование	Кол-во шт.	Масса кг
Рис. 2	17		Шайба 20 65Г 016 ГОСТ 6402-70	4	0,015
	18		Гайка М20-7Н.4.016 ГОСТ 5915-70	4	0,062
	19		Ремень С-1800 ГОСТ 1284.1-89	3	3,104
	20	ДСМ 8-34.85.00	Привод	1	27,252
	21	ДСМ 8-34.86.00	Защита	1	155,6
	22		Болт М12-6gx25.58.016 ГОСТ 7798-70	4	0,041
	23		Шайба 12 65Г 016 ГОСТ 6402-70	4	0,003
	24		Шайба 12x2.01.10.019 ГОСТ 11371-78	26	0,005
	25		Гайка М24-7Н.4.016 ГОСТ 5915-70	32	0,129
	26	ДСМ 8-34.80.004	Планка	1	0,518
	27	ДСМ 8-34.80.003	Футеровка	1	1,138
	28		Гайка М30-7Н.4.016 ГОСТ 5915-70	28	0,236
	29	130.04.001	Болт	14	0,661
	30		Шайба 24.01.08.кп ГОСТ 6958-78	16	0,141
	31		Болт М24-6gx90.58.016 ГОСТ 7798-70	16	0,446

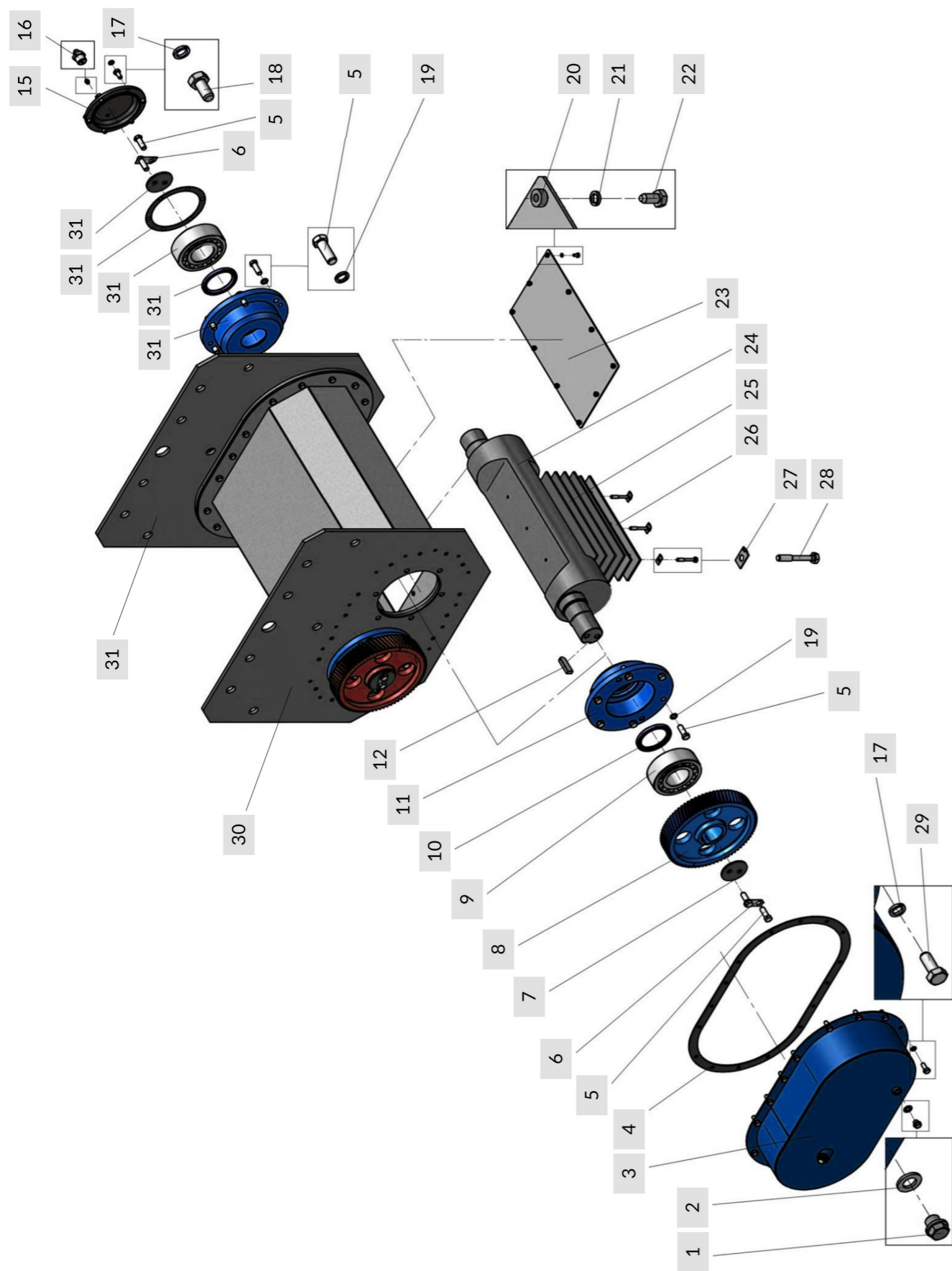


РИС. 3. ДСМ 683 8-54.83.00 - ВИБРОУЗЕЛ

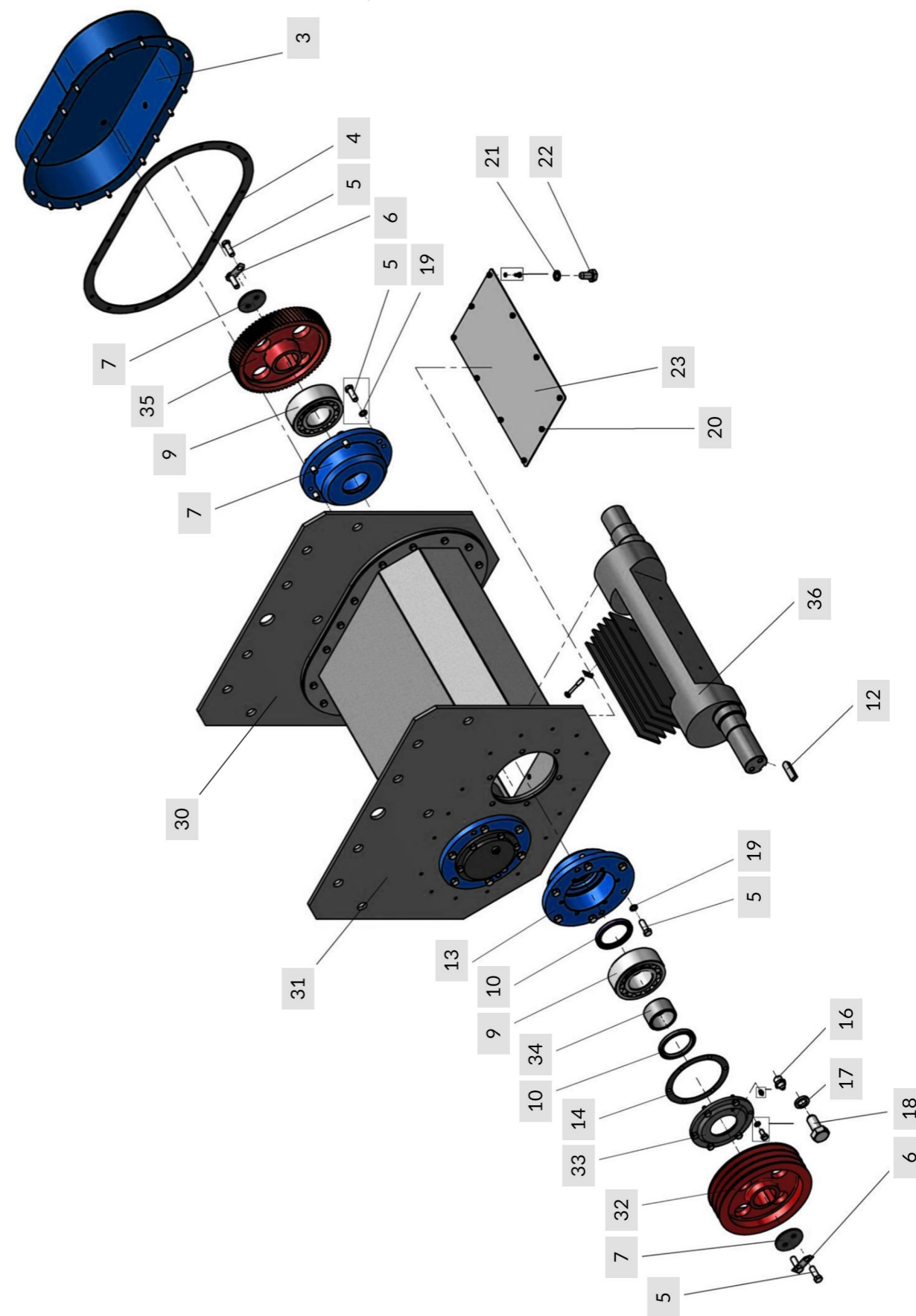


РИС. 3. ДСМ 683 8-54.83.00 - ВИБРОУЗЕЛ

ДСМ 683 8-34.83.00 – ВИБРОУЗЕЛ

Номер рис.	Номер позиции	Обозначения	Наименование	Кол-во шт.	Масса кг
Рис. 3	1	П01.16.03.001	Пробка	3	0,050
	2	Пр 01.01	Прокладка	3	0,002
	3	ДСМ 8-34.83.04	Кожух	1	16,728
	4	ДСМ 8-34.83.015	Прокладка	1	0,300
	5		Болт М16-6gx45.58.016 ГОСТ 7796-70	32	0,100
	6	416.07.001	Планка стопорная	4	0,016
	7	ДСМ 8-34.83.026	Шайба торцевая	4	0,278
	8	ДСМ 8-34.83.030	Шестерня ведомая	1	16,972
	9		Подшипник 30-3616НЛ ГОСТ 5721-75	4	1,685
	10		Манжета 1.2-90x120-1 ГОСТ 8752-79	5	0,041
	11	ДСМ 8-34.83.043	Стакан	2	16,523
	12	620.01.001	Шпонка ГОСТ 23360-78	3	0,125
	13	ДСМ 8-34.83.021	Стакан	2	16,540
	14	ДСМ 8-34.83.042	Прокладка	2	0,021
	15	ДСМ 8-34.83.05	Крышка	1	2,190
	16		Масленка 1.2.Ц9хр ГОСТ 19853-74	2	0,009
	17		Шайба 12 65Г 016 ГОСТ 6402-70	60	0,003
	18		Болт М12-6gx25.88.35.019 ГОСТ 7798-70	12	0,041
	19		Шайба 16 65Г 016 ГОСТ 6402-70	24	0,006
	20	ДСМ 8-34.83.03	Кожух дебалансов	1	40,306
	21		Шайба 8 65Г 016 ГОСТ 6402-70	10	0,001
	22		Болт М8-6gx16.58.016 ГОСТ 7798-70	10	0,012

Номер рис.	Номер позиции	Обозначения	Наименование	Кол-во шт.	Масса кг
Рис. 3	23	ДСМ 8-34.83.014	Крышка	1	3,937
	24	ДСМ 8-34.83.024	Дебаланс	1	113,7
	25	ДСМ 8-34.83.034	Пластина	8	2,617
	26	ДСМ 8-34.83.034-01	Пластина	4	1,863
	27	410.07.001	Шайба	6	0,007
	28		Болт М10-6gx70.58.016 ГОСТ 7795-70	6	0,045
	29		Болт М12-6gx30.109.40X.019 ГОСТ 7798-70	48	0,046
	30	ДСМ 8-34.83.01	Стенка правая	1	79,462
	31	ДСМ 8-34.83.02	Стенка левая	1	79,709
	32	ДСМ 8-34.83.033	Шкив ведомый	1	17,231
	Рис. 3а	33	ДСМ 8-34.83.036	Крышка	1
34		ДСМ 8-34.83.029	Втулка	1	0,752
35		ДСМ 8-34.83.032	Шестерня ведущая	1	16,973
36		ДСМ 8-34.83.025	Дебаланс	1	118,2

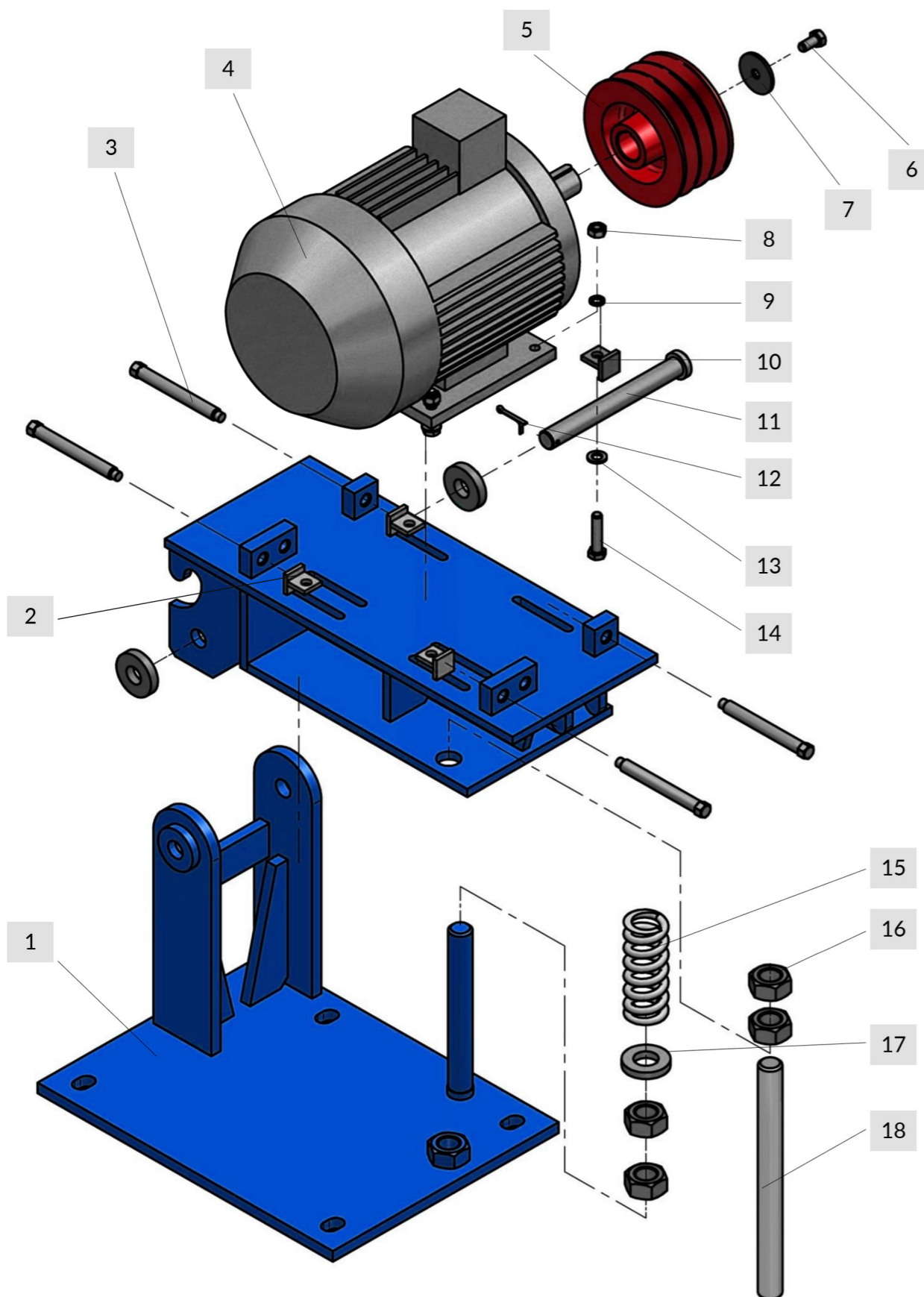


РИС. 4. ДСМ 8-34.85.00 - ПРИВОД

ДСМ 683 8-34.85.00 - ПРИВОД

Номер рис.	Номер позиции	Обозначения	Наименование	Кол-во шт.	Масса кг
Рис. 4	1	ДСМ 8-34.85.01	Основание	1	37,882
	2	ДСМ 8-34.85.02	Салазки	1	39,627
	3	ДСМ 8-34.85.017	Винт	4	0,235
	4		Двигатель асинхронный АИР 132М6 У2 IM1081 380В 50Гц IP54 F ТУ РБ-05755950-420-93	1	64
	5	ДСМ 8-34.85.019	Шкив ведущий	1	7,721
	6		Болт М12-6gx25.88.35.019 ГОСТ 7798-70	1	0,041
	7	ДСМ 8-34.85.023	Шайба	1	0,070
	8		Гайка М12-6Н.10.40Х.016 ГОСТ 5915-70	4	0,019
	9		Шайба 12 65Г 016 ГОСТ 6402-70	4	0,003
	10	ДСМ 8-34.85.03	Упор	4	0,079
	11	ДСМ 8-34.85.018	Ось	1	0,943
	12		Шплинт 5x40 ГОСТ 397-79	1	0,02
	13		Шайба А12.01.08кп 016 ГОСТ 11371-78	4	0,006
	14		Болт М12-6gx55.58.016 ГОСТ 7798-70	4	0,068
	15	ДСМ 8-34.85.021	Пружина	1	0,606
	16		Гайка М30.4.016 ГОСТ 5915-70	4 (2*)	0,236
	17	ДСМ 8-34.85.022	Шайба	1	0,162
	18	ДСМ 8-34.85.020	Шпилька монтажная	1*	1,938

*- для транспортировки и хранения



ЗАВОД "ДСМ"

ДРОБИЛЬНО СОРТИРОВОЧНОГО
МАШИНОСТРОЕНИЕ

ООО ЗАВОД "ДСМ"

429555, Чувашская Республика, Моргаушский район, д. Ландыши, ул. Цветочная, 33
(8352) 62-66-60, (3541) 600-38
pmk-171@yandex.ru
www.zavoddsm.ru