



**ЗАВОД "ДСМ"**

ДРОБИЛЬНО СОРТИРОВОЧНОГО  
МАШИНОСТРОЕНИЕ



**ДСМ 585 (ДРО 585)  
ПИТАТЕЛЬ ВИБРАЦИОННЫЙ**

ЗАВОД "ДСМ" 2016

**ДСМ 585 (ДРО 585)  
ПИТАТЕЛЬ ВИБРАЦИОННЫЙ**

КАТАЛОГ  
ДЕТАЛЕЙ И СБОРОЧНЫХ ЕДИНИЦ  
ДСМ 585 (ДРО 585)



## СОДЕРЖАНИЕ

ПОРЯДОК ПОЛЬЗОВАНИЯ КАТАЛОГОМ	3
ДСМ 585 8-56.80.00 – ОБЩИЙ ВИД В СБОРЕ (БЕЗ КОЛОСНИКОВОЙ РЕШЕТКИ)	4
ДРО 585 8-56.80.00 – ОБЩИЙ ВИД В СБОРЕ (С КОЛОСНИКОВОЙ РЕШЕТКОЙ)	5
ДСМ 585 8-56.80.00 – ПИТАТЕЛЬ ВИБРАЦИОННЫЙ ДСМ 8-56, ДРО 8-56	6,7
ДСМ 585 8-56.83.00 – ВИБРОУЗЕЛ	10
ДСМ 585 8-56.85.00 – ПРИВОД	13

## ПОРЯДОК ПОЛЬЗОВАНИЯ КАТАЛОГОМ

Каталог содержит основную номенклатуру сборочных единиц и деталей питателей вибрационных ДСМ 8-56 (без колосниковой решетки) и ДРО 8-56 (с колосниковой решеткой), которые могут быть заказаны как запасные части для нужд эксплуатации и ремонта

Сборочные единицы с входящими в них деталями изображены на рисунках (иллюстрациях); все детали обозначены номерами позиций в возрастающем порядке. Одним и тем же деталям присвоены одинаковые номера позиций.

В спецификациях, относящихся к каждому рисунку, приведены номера позиций, обозначение, наименование сборочных единиц, масса и количество их на сборочную единицу.

Общие виды сложных сборочных единиц изображены на нескольких листах (иллюстрациях).

## СТРУКТУРА УСЛОВНОГО НАИМЕНОВАНИЯ ДРОБИЛКИ ЩЕКОВОЙ ДСМ 8-56. XX(I). XXX(II)-XX(III):

8 – ширина лотка питателя (800 мм);  
 56 – длина лотка питателя (560 мм);  
 I – номер группы;  
 II – номер детали или сборочной единицы;  
 III – вариант исполнения.

В связи с постоянной работой по совершенствованию изделия в данный каталог могут быть внесены незначительные изменения, не отраженные в настоящем издании.

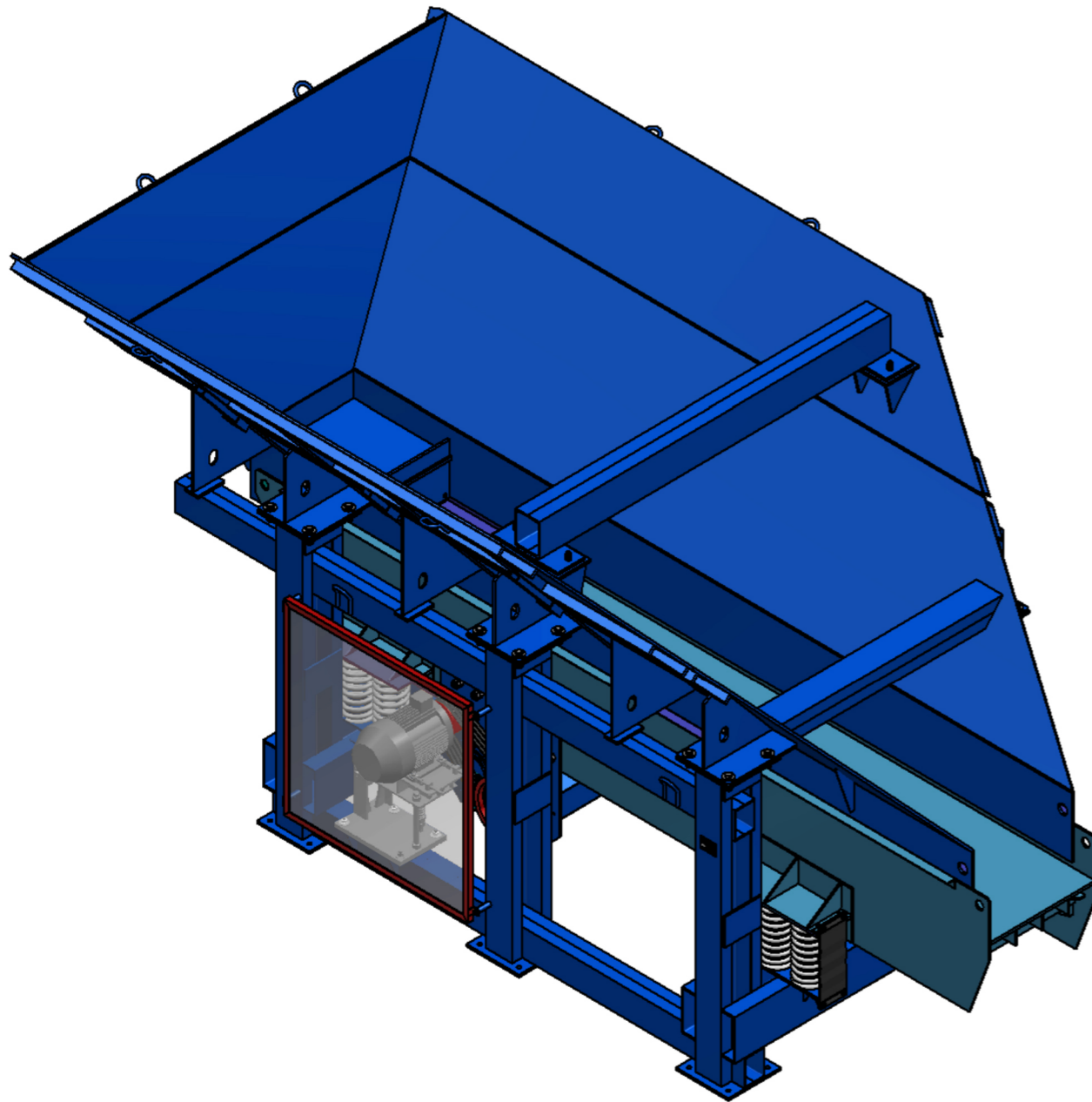


РИС. 1. ДСМ 585 8-56.80.00 – ПИТАТЕЛЬ ВИБРАЦИОННЫЙ  
(БЕЗ КОЛОСНИКОВОЙ РЕШЕТКИ В СБОРЕ)

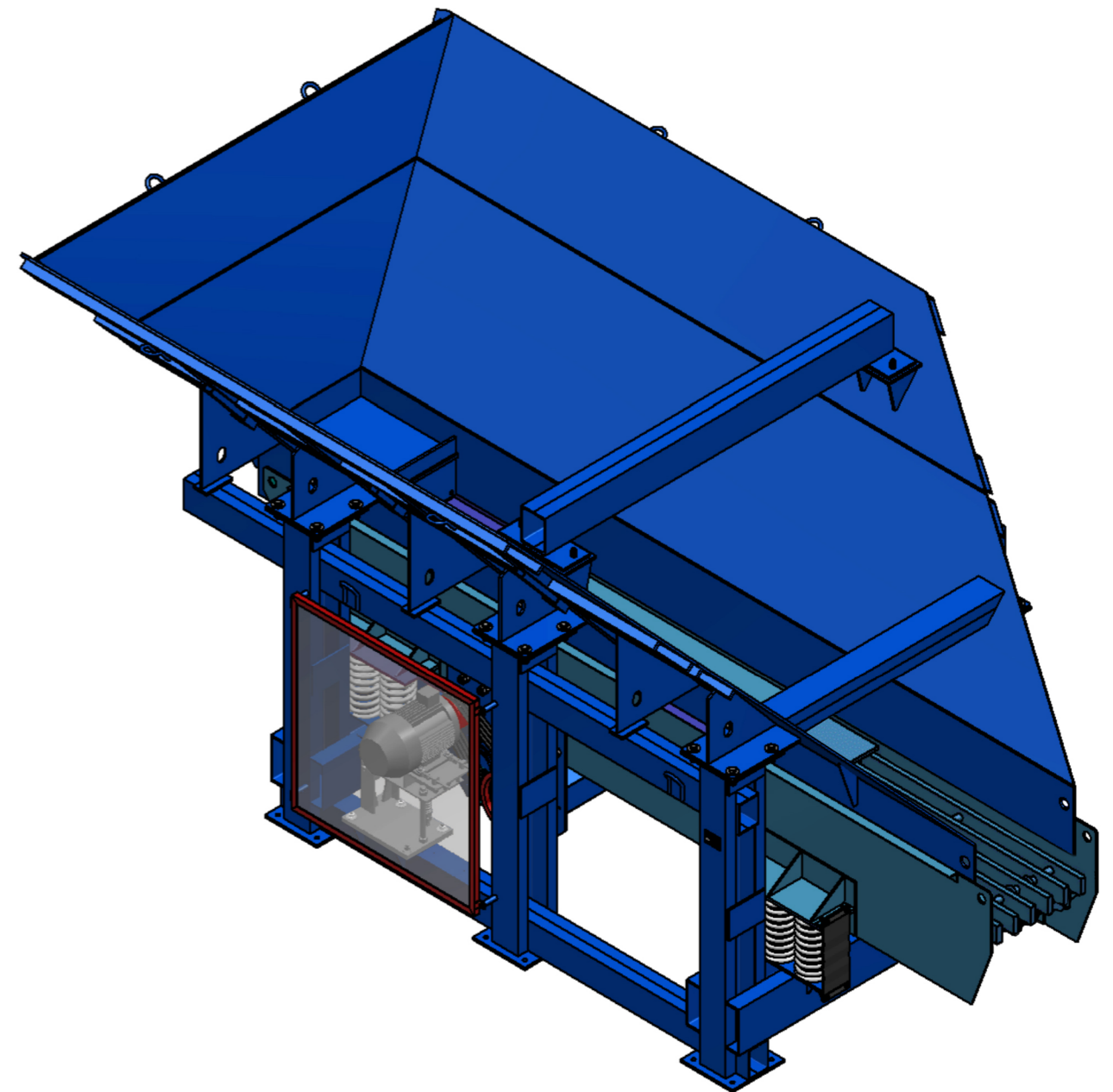


РИС. 1А. ДРО 585 8-56.80.00 – ПИТАТЕЛЬ ВИБРАЦИОННЫЙ  
(С КОЛОСНИКОВОЙ РЕШЕТКИ В СБОРЕ)

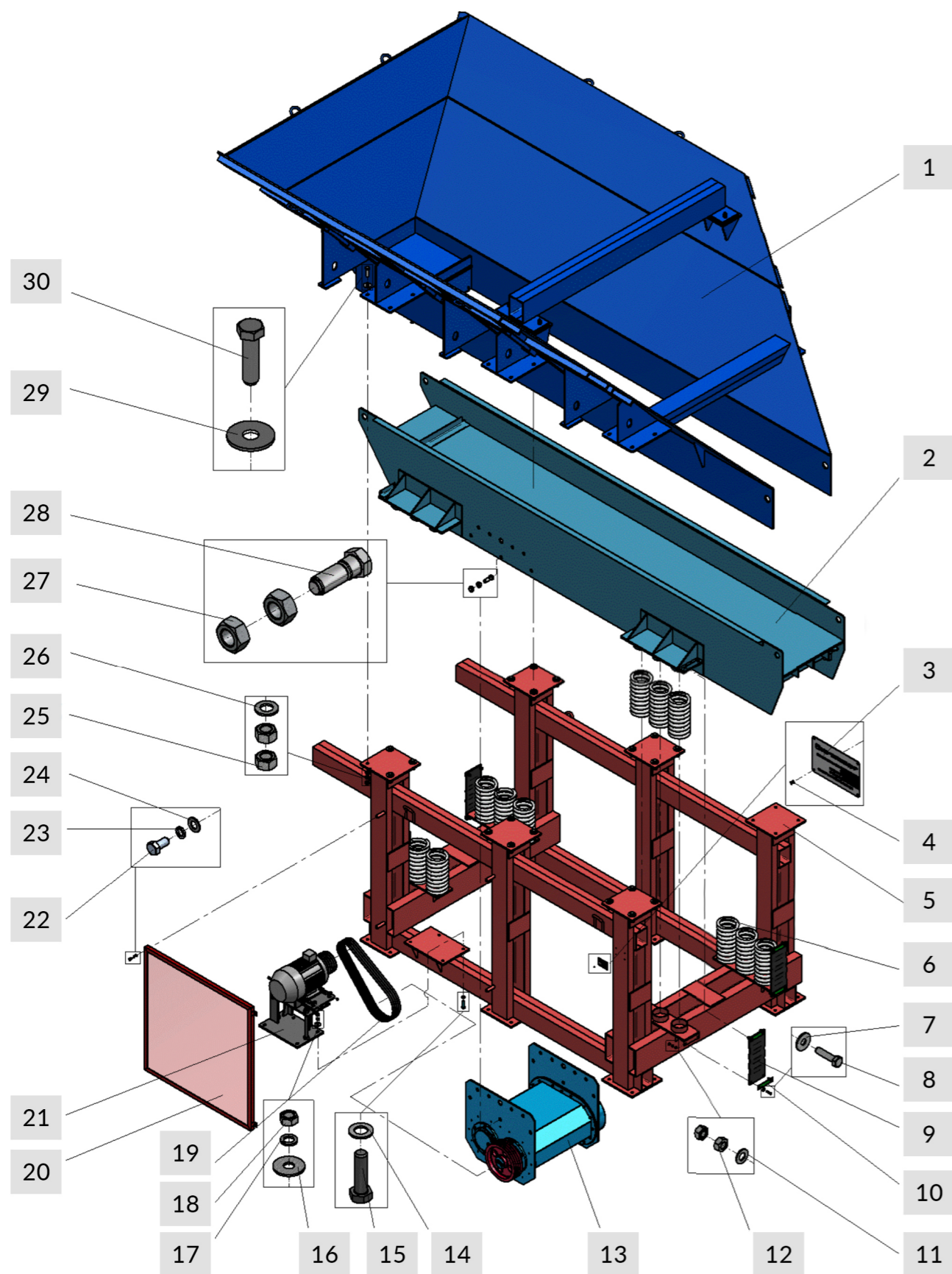


РИС. 2. ДСМ 585 8-56.80.00 - ПИТАТЕЛЬ ВИБРАЦИОННЫЙ  
(БЕЗ КОЛОСНИКОВОЙ РЕШЕТКИ)

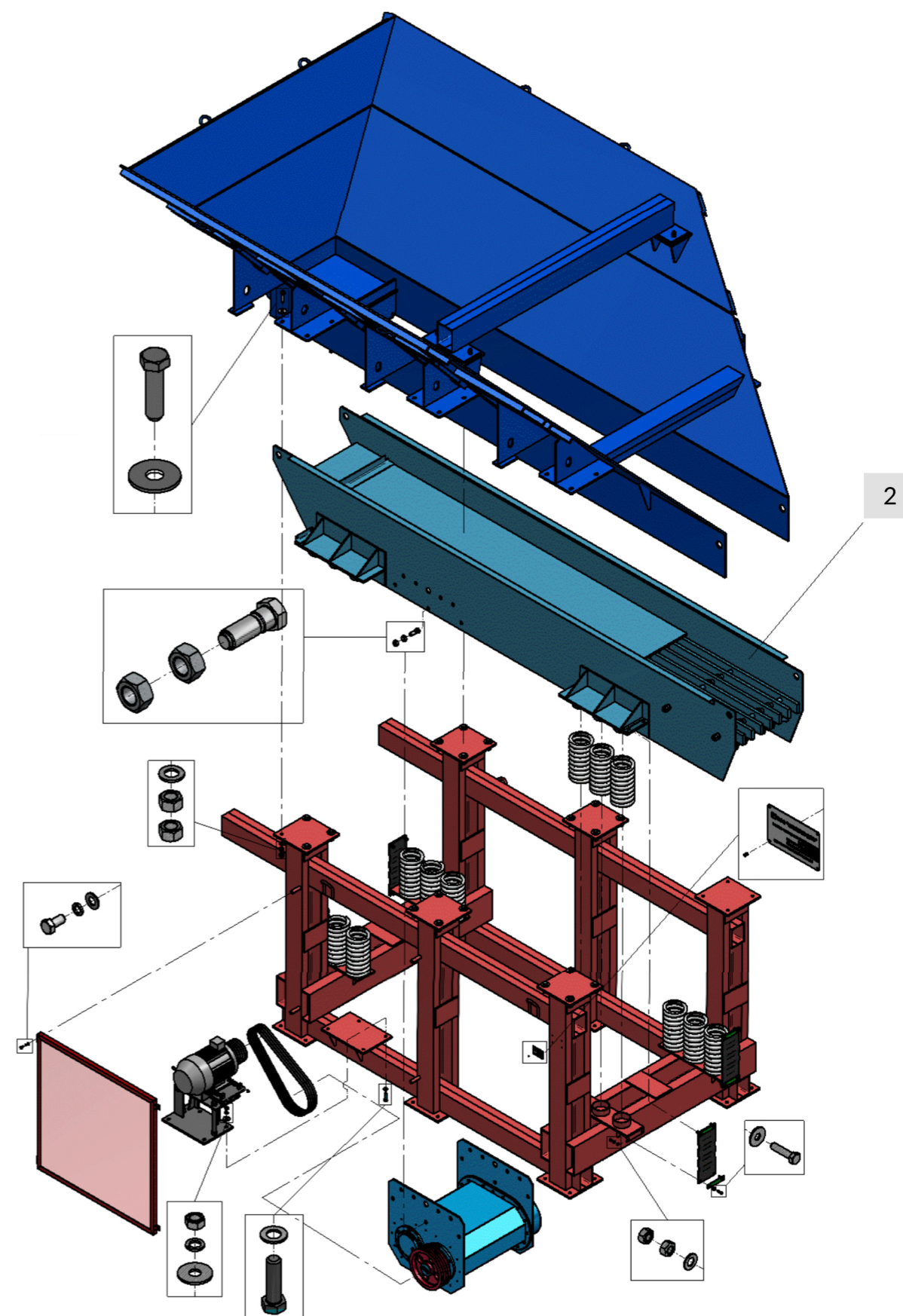


РИС.2А ДРО 585 8-56.80.00 - ПИТАТЕЛЬ ВИБРАЦИОННЫЙ  
(С КОЛОСНИКОВОЙ РЕШЕТКОЙ). ОСТАЛЬНОЕ СМ. РИС.2.

**ДСМ 585 8-56.80.00 – ПИТАТЕЛЬ ВИБРАЦИОННЫЙ  
(БЕЗ КОЛОСНИКОВОЙ РЕШЕТКИ)**
**ДРО 585 8-56.80.00 – ПИТАТЕЛЬ ВИБРАЦИОННЫЙ  
(С КОЛОСНИКОВОЙ РЕШЕТКИ)**

Номер рис.	Номер позиции	Обозначения	Наименование	Количество шт.	Масса кг
Рис. 2	1	ДСМ 8-56.84.00	Бункер	1	484
	2	ДСМ 8-56.82.00	Лоток	1	2150
Рис. 2а	2	ДРО 8-56.82.00.00	Лоток	1	2500
Рис. 2	3	ДСМ 8-56.82.005	Табличка 125x80 ГОСТ 12971-67	1	0,021
	4		Заклепка 3120-32-10	4	0,001
	5	ДСМ 8-56.81.00	Рама	1	1821,7
	6	ГИТ-42.02.006	Пружина	12	32,8
	7		Шайба 12.01.08.кп.016 ГОСТ 6958-78	16	0,021
	8		Болт М12-6gx50.58.01 ГОСТ 7798-70	16	0,064
	9	ДСМ 8-56.81.001	Защита	4	1,44
	10	ДСМ 8-34.80.002	Планка	8	0,18
	11		Шайба 12.01.08.кп ГОСТ 6958-78	22	0,021
	12		Шайба А12.01.08.кп.016 ГОСТ 11371-78	20	0,005
	13	ДСМ 8-56.83.00	Виброузел	1	827,6
	14		Шайба А20.01.08.кп 01 ГОСТ 11371-78	4	0,017
	15		Болт М20-6gx70.58.01 ГОСТ 7798-70	4	0,25
	16		Шайба 20.01.08.кп. ГОСТ 6958-78	4	0,078
	17		Шайба 20 65Г 016 ГОСТ 6402-70	4	0,014
	18		Гайка М20-7Н.4.016 ГОСТ 5915-70	4	0,062

Номер рис.	Номер позиции	Обозначения	Наименование	Количество шт.	Масса кг
Рис. 2	19		Ремень клиновой С(В)-2000 ГОСТ 1284.1-89	4	3,72
	20	ДСМ 8-56.86.00	Защита	1	29,2
	21	ДСМ 8-56.85.00	Привод	1	206,7
	22		Болт М 12-6gx25.58.016 ГОСТ 7798-70	4	0,041
	23		Шайба 12Т. 65Г. 016 ГОСТ 6402-70	4	0,003
	24		Шайба А12.01.08.кп.016 ГОСТ 11371-78	4	0,005
	25		Гайка М24-7Н.4.016 ГОСТ 5915-70	48	0,129
	26		Шайба А24.01.08кп.016 ГОСТ 11371-78	24	0,032
	27		Гайка М30-7Н.4.016 ГОСТ 5915-70	28	0,236
	28	130.04.001	Болт	14	0,661
	29		Шайба 24.01.08.кп ГОСТ 6958-78	24	0,141
	30		Болт М 24-6gx90.58.016 ГОСТ 7798-70	24	0,446

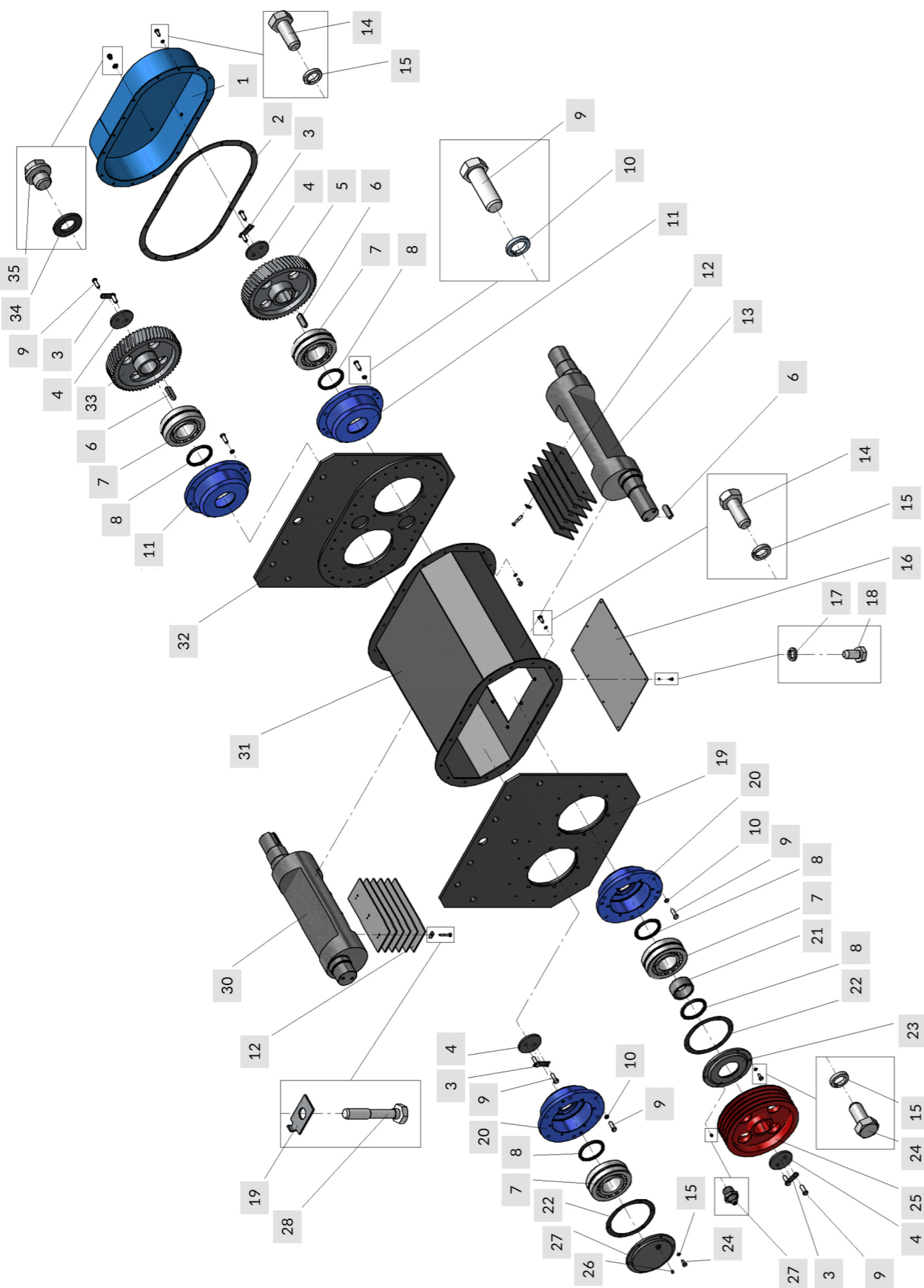


РИС. 3. ДСМ 585 8-56.83.00 - ВИБРОУЗЕЛ

**ДСМ 585 8-56.83.00 - ВИБРОУЗЕЛ**

Номер рис.	Номер позиции	Обозначения	Наименование	Количество шт.	Масса кг
Рис. 3	1	ДСМ 8-56.83.04	Кожух	1	16
	2	ДСМ 8-56.83.015	Прокладка	1	0,3
	3	416.07.002	Планка стопорная	4	0,016
	4	ДСМ 8-56.83.026	Шайба торцевая	4	0,3
	5	ДСМ 8-56.83.032	Шестерня ведущая	1	30,682
	6	625.01.001	Шпонка ГОСТ 23360-78	3	0,125
	7		Подшипник 30-3620Н Л ГОСТ 5721-75	4	13
	8		Манжета 1.2-110x135-1 ГОСТ 8752-79	5	0,063
	9		Болт М16-6gx45.58.016 ГОСТ 7796-70	32	0,1
	10		Шайба 16Т. 65Г. 016 ГОСТ 6402-70	24	0,006
	11	ДСМ 8-56.83.043	Стакан	2	23,2
	12	ДСМ 8-56.83.034	Пластина	8	2,42
	13	ДСМ 8-56.83.025	Дебаланс	1	149,74
	14		Болт М12-6gx30.109.40X.019 ГОСТ 7798-70	49	0,046
	15		Шайба 12 65Г 016 ГОСТ 6402-70	60	0,003
	16	ДСМ 8-56.83.014	Крышка	1	4,7
	17		Шайба 8Т 65Г. 016 ГОСТ 6402-70	10	0,001
	18		Болт М8-6gx16.58.016 ГОСТ 7798-70	10	0,012
	19	ДСМ 8-56.83.02	Стенка левая	1	85,5
	20	ДСМ 8-56.83.021	Стакан	2	22,9
	21	ДСМ 8-56.83.029	Втулка	1	1,22
	22	ДСМ 8-56.83.042	Прокладка	2	0,03
	23	ДСМ 8-56.83.036	Крышка	1	4,7
	24		Болт М12-6gx25.88.016 ГОСТ 7798-70	12	0,041

Номер рис.	Номер позиции	Обозначения	Наименование	Количество шт.	Масса кг
Рис. 3	25	ДСМ 8-56.83.033	Шкив ведомый	1	33,5
	26		Масленка 1.2.Ц9хр ГОСТ 19853-74	2	0,009
	27	ДСМ 8-56.83.05	Крышка	1	3,3
	28		Болт М10-6gx60.58.016 ГОСТ 7795-70	6	0,04
	29	410.07.001	Шайба	6	0,007
	30	ДСМ 8-56.83.024	Дебаланс	6	0,04
	31	ДСМ 8-56.83.03	Кожух дебалансов	1	57,9
	32	ДСМ 8-56.83.01	Стенка правая	1	83,5
	33	ДСМ 8-56.83.030	Шестерня ведомая	1	30,7
	34	Пр 01.001	Прокладка	3	0,002
	35	ПО1.16.03.001	Пробка	3	0,05

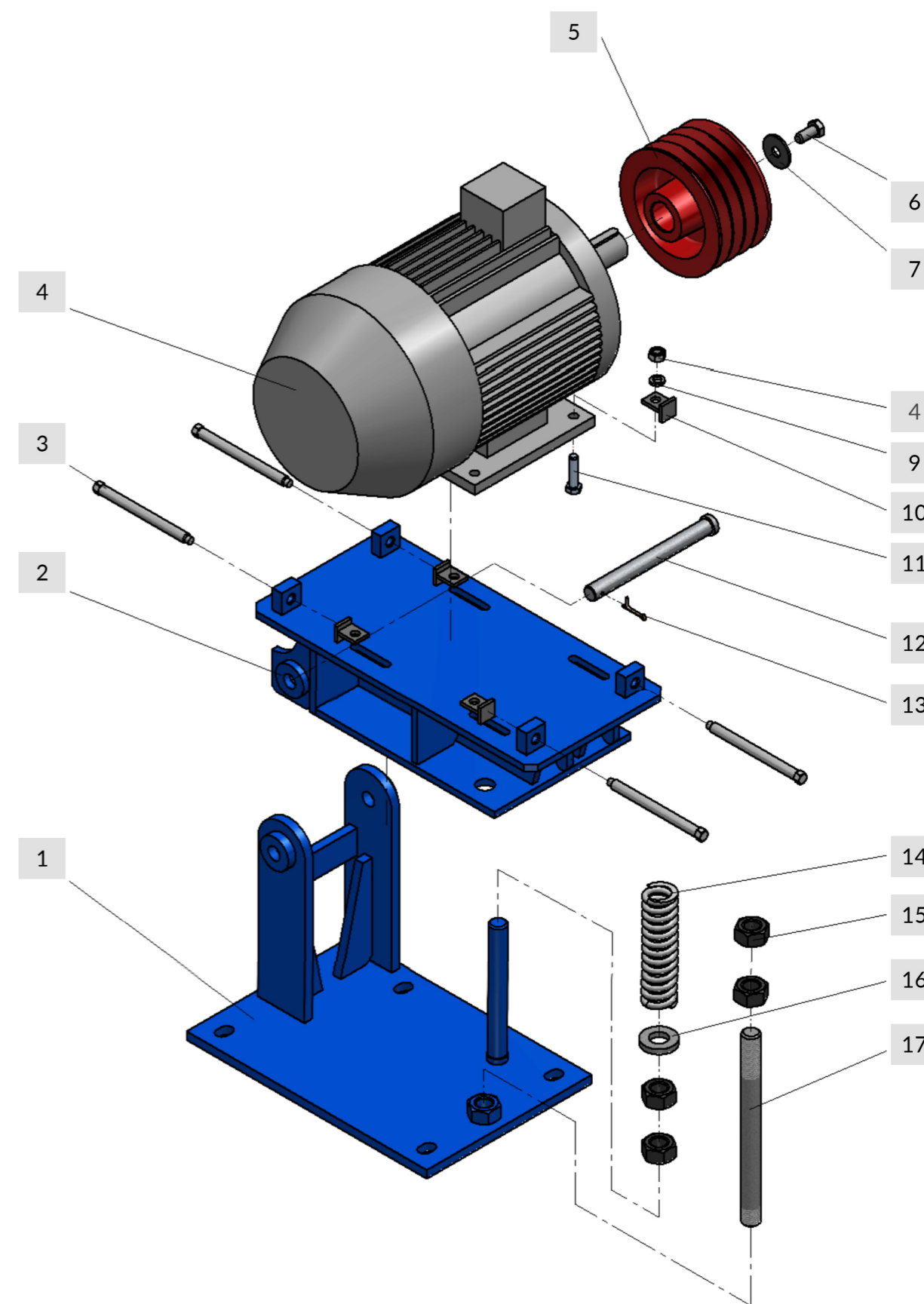


РИС. 4. ДСМ 585 8-56.85.00 - ПРИВОД



**ДСМ 8-56.85.00 – ПРИВОД**

Номер рис.	Номер позиции	Обозначения	Наименование	Количество шт.	Масса кг
Рис. 4	1	ДСМ 8-56.85.01	Основание	1	37,9
	2	ДСМ 8-56.85.02	Салазки	1	39,3
	3	ДСМ 8-34.85.017-01	Винт	4	0,31
	4		Двигатель асинхронный АИР160М6 У2 IM1081 380В 50Гц ТУ 16-526.621-85	1	113
	5	ДСМ 8-56.85.019	Шкив малый	1	7,7
	6		Болт М16-6gх35.58..016 ГОСТ 7798-70	1	0,093
	7	ДСМ 8-56.85.023	Шайба	1	0,067
	8		Гайка М14-6Н.10.40Х.016 ГОСТ 5915-70	4	0,019
	9		Шайба 14ОТ. 65Г. 016 ГОСТ 6402-70	4	0,003
	10	ДСМ 8-56.85.03	Упор	4	0,079
	11		Болт М14-6gх55.58.016 ГОСТ 7798-70	4	0,08
	12	ДСМ 8-56.85.018	Ось	1	0,002
	13		Шплинт 5х40 ГОСТ 397-79	1	0,002
	14	ДСМ 8-56.85.021	Пружина	1	0,7
	15		Гайка М30.4.016 ГОСТ 5915-70	4(2*)	0,236
	16	ДСМ 8-56.85.022	Шайба	1	0,162
	17	ДСМ 8-56.85.020	Шпилька монтажная	1*	1,938
	18		Шпонка 14х9х77 ГОСТ 23360-78	1**	0,073

\*- для транспортировки и хранения

\*\* - поставляется в комплекте с двигателем



**ЗАВОД "ДСМ"**

ДРОБИЛЬНО СОРТИРОВОЧНОГО  
МАШИНОСТРОЕНИЕ

**ООО ЗАВОД "ДСМ"**

429555, Чувашская Республика, Моргаушский район, д. Ландыши, ул. Цветочная, 33  
(8352) 62-66-60, (3541) 600-38  
pmk-171@yandex.ru  
www.zavodds.ru